



PREFEITURA MUNICIPAL DE QUATÁ

Secretaria de Agricultura e Meio Ambiente

TERMO DE REFERÊNCIA COM FUNDAMENTO NA LEI FEDERAL Nº 14.133/2021

Órgão Requerente	Secretaria de Agricultura e Meio Ambiente
Responsável	Bruno Manoel Pellini Garcia
E-mail para cotação	meioambiente@quata.sp.gov.br

1- Definição do objeto:

Solicitamos abertura de processo de compra direta para aquisição de bomba hidráulica para motoniveladora, conforme exposto abaixo:

ITEM	CÓDIGO	PRODUTO / DESCRIÇÃO	UNID	QTD	VALOR UNITÁRIO	VALOR TOTAL
1	611.039.525	BOMBA HIDRAULICA COMPLETA, CODIGO 84561804, ORIGINAL OU EQUIVALENTE TECNICO, PARA APLICACAO EM MOTONIVELADORA RG140B PAC2	UN	1	R\$ 5.500,00	R\$ 5.500,00

1.2. Classificação do objeto:

Peças para máquinas pesadas.

1.3. Critério de Julgamento:

Menor preço unitário.

1.4. Justificativa para dispensa dos documentos solicitados:

É dispensado projeto básico por se tratar de aquisição de peça para máquina pesada (bomba hidráulica).

Análise de risco: A não aquisição ou substituição oportuna de uma bomba hidráulica em uma motoniveladora representa riscos críticos, indo desde a paralisação total do equipamento até danos financeiros elevados e riscos de segurança. A bomba é o "coração" do sistema hidráulico, responsável por movimentar a lâmina, o círculo e a direção.

1.5. Valor total: O valor total estimado para aquisição do objeto descrito acima é de aproximadamente R\$ 5.500,00 (cinco mil e quinhentos reais), considerando os valores obtidos na pesquisa de mercado, em empresas desse segmento localizadas em cidades da região, via e-mail e telefone, além de considerar pesquisa em sites eletrônicos.

1.6. Registro de Preços: () SIM (x) NÃO

Compra direta

2- Justificativa:

A motoniveladora 140B depende diretamente do sistema hidráulico para operação de lâmina, direção e demais comandos. A bomba hidráulica é o componente responsável por gerar fluxo e pressão do sistema. Sua substituição é necessária para evitar falhas operacionais, perda de eficiência e paralisação do equipamento. As bombas hidráulicas convertem energia mecânica em hidráulica, garantindo desempenho e controle das máquinas pesadas. Necessita-se urgente da peça para que a máquina retorne a realizar as manutenções das estradas rurais do município que se encontra em péssimas condições.

3- Dotação orçamentária (Lei de responsabilidade fiscal LC101/00 art. 16 em especial)

FICHA	FUNÇÃO PROGRAMÁTICA	FONTE
459	Manutenção estradas rurais e vicinais (consumo)	Recurso Estadual

3.1. Origem do recurso:

Recurso próprio



PREFEITURA MUNICIPAL DE QUATÁ

Secretaria de Agricultura e Meio Ambiente

4- Condições de habilitação:

Empresa deve estar apta para contratação pública, com CNPJ ativo e possuir CNAE compatível com o produto/serviço solicitado.

5- Condições de execução do objeto:

5.1 – Prazo e forma de entrega/execução: O item deve ser novo e atender ao descritivo do Item 1 deste documento. A entrega será única, na totalidade do empenho por conta da contratada, no prazo máximo de 10 dias úteis contados a partir do recebimento do empenho. O empenho deverá acompanhar a respectiva nota fiscal eletrônica de venda com informações de dados bancários para pagamento. Caso o produto não atenda às especificações descritas neste termo, o mesmo será recusado no ato da entrega.

5.2 – Local de entrega/execução, responsável pelo recebimento do objeto:

O material deverá ser entregue no almoxarifado municipal, localizado na Rua: Carlos Bleinroth S/N, na entrada da cidade, em frente ao portal do Cristo, CEP: 19.780-025, Quatá - SP, em dias úteis, obedecendo ao calendário municipal, das 7:30h às 10:30h e das 13:00h às 16:03h, aos responsáveis do local, José Airton ou Fabrício Croscatto, juntamente com a nota fiscal para conferência.

5.3 – Condições de garantia e assistência técnica:

Garantia de 90 dias contra defeitos de fabricação, conforme o CDC; ou aquela oferecida pelo fabricante. Garantir a entrega de produto novo, sem avarias. A contratada se obriga a efetuar, a qualquer tempo, a substituição do material rejeitado, em até 5 (cinco) dias úteis, se estes apresentarem defeitos de fabricação ou divergências relativas às especificações do veículo (incompatibilidade).

5.4 – Prazo de vigência da contratação:

Parcela única, total do empenho, vigência máxima de 40 dias contados a partir do recebimento do empenho até o pagamento final.

5.5- Demais informações necessárias para a execução do objeto:

-Será aceito produto equivalente, desde que:

- Comprove compatibilidade com código 84561804
- Atenda integralmente às especificações

-Produto novo

-Garantia mínima: 3 meses

-Acompanhado de:

- Manual técnico
- Nota fiscal
- Certificado de qualidade (quando aplicável)

-A bomba deverá atender às seguintes características:

Identificação: Código da peça: 84561804

- Fabricante de referência: CNH / Bosch / Rexroth ou equivalente
- Tipo: bomba hidráulica completa

-Aplicação confirmada:

- Motoniveladoras 140B, RG140B, RG170B, RG200B
- Equipamentos Case 845B, 865B, 885B

-Características técnicas

- Deslocamento aproximado: **28 cm³**
- Pressão de trabalho:
 - Contínua: mínimo 210 bar
 - Máxima: até 250–280 bar
- Rotação: até 2500 rpm
- Tipo construtivo: engrenagem ou pistão
- Corpo: ferro fundido ou alumínio de alta resistência



PREFEITURA MUNICIPAL DE QUATÁ

Secretaria de Agricultura e Meio Ambiente

- Eixo: estriado
- Fixação: flange padrão SAE
- Vedação: NBR ou equivalente

-Compatível com:

- Motoniveladora 140B
- Modelos equivalentes (RG140B, 845/865, etc.)
- Código de referência compatível (exemplo):
 - 87635875
 - R979028302 (Bosch Rexroth)

-Desempenho

- Pressão de trabalho:
 - Contínua mínima: 210 bar
 - Máxima: até 250–280 bar
- Vazão: conforme padrão do equipamento
- Rotação: até 2500 rpm

-Construção

- Corpo: alumínio ou ferro fundido de alta resistência
- Eixo: estriado ou cônico
- Fixação: flange padrão SAE
- Vedação: NBR ou equivalente

-Fluido e operação

- Fluido: óleo hidráulico mineral
- Temperatura de operação: -15°C a +80°C

6- Obrigações da contratada:

A Contratada deve cumprir todas as obrigações constantes deste Termo de Referência e sua proposta, assumindo como exclusivamente seus os riscos e as despesas decorrentes da boa e perfeita entrega do objeto e, ainda:

- Efetuar a entrega do objeto em perfeitas condições, conforme especificações, prazo e local constantes no Termo de Referência e sua proposta, acompanhado da respectiva nota fiscal de venda.
- Responsabilizar-se pelos vícios e danos decorrentes do objeto, de acordo com os artigos 12, 13 e 17 a 27, do Código de Defesa do Consumidor (Lei no 8.078, de 1990);
- Substituir, reparar ou corrigir, às suas expensas, no prazo fixado neste Termo de Referência, o objeto com avarias ou defeitos;
- Comunicar à Contratante, no prazo máximo de 24 (vinte e quatro) horas que antecede a data da entrega, os motivos que impossibilitem o cumprimento do prazo previsto, com a devida comprovação;
- Emitir Nota Fiscal eletrônica de venda correspondente à empresa que apresentou a documentação na fase de cotação;
- Fornecer dados bancários para o pagamento da nota fiscal ocorrer por transferência eletrônica identificada em até 30 DIAS.

7-Gestão e Fiscalização:

Gestão: Bruno Manoel Pellini Garcia - Secretário de Agricultura e Meio Ambiente

Fiscalização: Aline Jose da Silva - diretora de Agricultura e Meio Ambiente.

8- Outras informações:

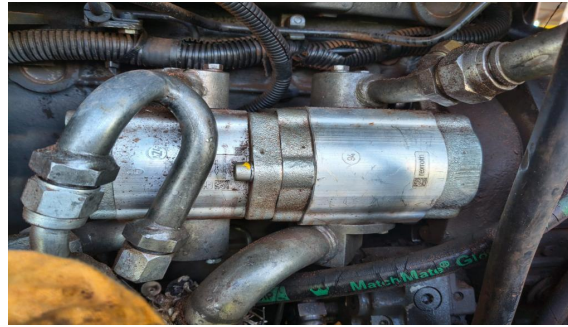
O pagamento será realizado no prazo de até 30 (trinta dias) contados a partir do recebimento definitivo do objeto e da respectiva Nota Fiscal de venda, através de ordem bancária, para crédito em banco, agência e conta corrente jurídica vinculada ao CNPJ informado na proposta/orçamento que deu origem ao empenho.

Fone: (18) 996837329

Email: meioambiente@quata.sp.gov

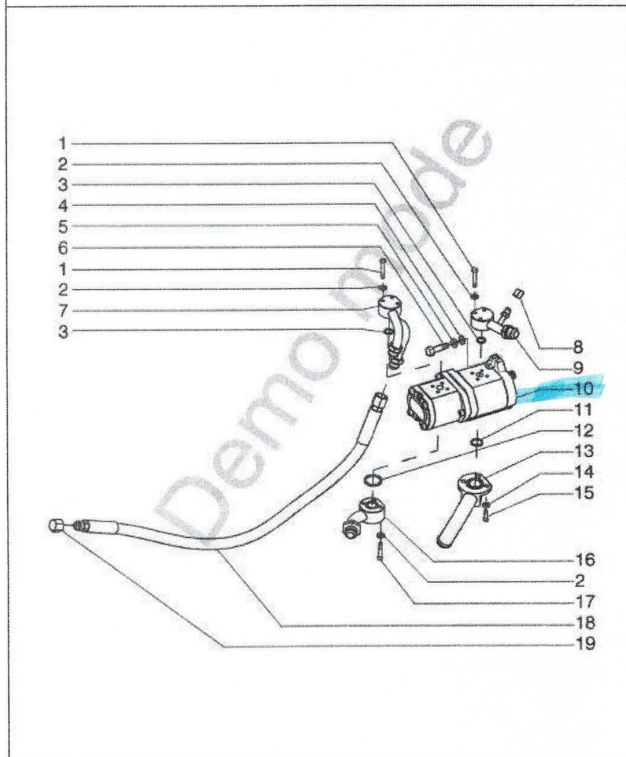
Anexo:

Imagens de referência do item



07-12 03 p1 03/12

BOMBA HIDRÁULICA - DIREÇÃO E FREIO
BOMBA HIDRAULICA - DIRECCION Y FRENO
HYDRAULIC PUMP - STEERING AND BRAKE
HYDRAULIC PUMP - STEERING AND BRAKE



07-12 03 p1 03/12

POMPE HYDRAULIQUE - DIRECTION ET FREIN
HYDRAULIC PUMP - STEERING AND BRAKE
HYDRAULIC PUMP - STEERING AND BRAKE
HYDRAULIC PUMP - STEERING AND BRAKE

R	N	P.N.	MOD	Q	Denominação Description	Denominación Bezeichnung	Description Descrizione	Denominação Beschreibung	L.C.
1		10903221		8	PARAFUSO, Hex. M6 x 40, 8.8	PERNO SCHRAUBE	BOLT BULLONE	PARAFUSO BOLT	140B
2		14496531		9	ARRUELA PLANA, M8 x 17 x 1,6	ARRUELA UNTERLEGSCHIBE	WASHER RONDELLA	ANILHA FLADSKIVE	131R
3		14457280		2	O-RING, Ø 612'10 x Ø 103' JUNTA TORICA	O-RING JOINT TORIQUE	O-RING ANELLO TORICALE	O-RING O-RING	056A
4		12646821		2	ARRUELA PLANA, M10 x 25 x 2	ARRUELA UNTERLEGSCHIBE	WASHER RONDELLA	ANILHA FLADSKIVE	131R
5		412123		2	TRAVA DA ARRUELA, M12 x 21 x 2,8 TH	ARRUELA DE BLOQUEO SICHERUNGSSCHIBE	LOCK WASHER RONDELLA DI SICUREZZ	ANILHA DE RETENÇÃO LASESKIVE	132R
6		14420331		2	PARAFUSO, Hex. Soc M6, M10 x 30, 10.9	TORNILLO SCHRAUBE	SCREW VITE	PARAFUSO SKRUE	040V
7		84566460		1	FLANGE BRIDE	BRIDA FLANSCH	FLANGE FLANGIA	FLANGE FLANGIA	070F
8		218-754		1	TAMPA, 37°, 8/8"-18	TAPON CAPUCHON	CAP TAPPON	TAMPÃO TANKØKSEL	052T
9		84566456		1	FLANGE BRIDE	BRIDA FLANSCH	FLANGE FLANGIA	FLANGE FLANGIA	070F
10		84561904		1	BOMBA HIDRÁULICA POMPE HYDRAULIQUE HYDRAULIKPUMPE	BOMBA HIDRÁULICA POMPE HYDRAULIQUE HYDRAULIKPUMPE	HYDRAULIC PUMP POMPA IDRAULICA	BOMBA HIDRÁULICA HYDRAULIKPUMPE	130F
11		14457680		1	O-RING, 21.88mm ID x 3.62mm	JUNTA TORICA O-RING	O-RING ANELLO TORICALE	O-RING D-RING	056A
12		14463780		1	O-RING, 32.82mm ID x 3.03mm	JUNTA TORICA O-RING	O-RING ANELLO TORICALE	O-RING D-RING	055A
13		84566464		1	FLANGE BRIDE	BRIDA FLANSCH	FLANGE FLANGIA	FLANGE FLANGIA	070F
14		10516671		3	TRAVA DA ARRUELA, RONDELLE FREIN	ARRUELA DE BLOQUEO SICHERUNGSSCHIBE	LOCK WASHER RONDELLA DI SICUREZZ	ANILHA DE RETENÇÃO LASESKIVE	132R
15		16043431		3	PARAFUSO, Hex. M6 x 20, 10.9	PERNO SCHRAUBE	BOLT BULLONE	PARAFUSO BOLT	140B
16		84566508		1	FLANGE BRIDE	BRIDA FLANSCH	FLANGE FLANGIA	FLANGE FLANGIA	070F
17		10903431		3	PARAFUSO, Hex. M6 x 45, 10.9	PERNO SCHRAUBE	BOLT BULLONE	PARAFUSO BOLT	140B
18		84402442		1	CONJ. MANGUEIRA ENSEMBLE DE FLEXIBLI	CONJUNTO DE TUBOS SCHLAGSCHAUBGRUPPE	HOSE ASSY. COMPLESS. TUBO FLES	CONJUNTO DE MANGUE SLANGØENDEL	F457
19		218-756		1	TAMPA, 37°, 7/8"-14	TAPON CAPUCHON	CAP TAPPON	TAMPÃO TANKØKSEL	052T
Para Conversor de Torque							F200B	RG200.B	

Quatá/SP, 28 de Abril de 2026.

Documento assinado digitalmente



BRUNO MANOEL PELLINI GARCIA

Data: 29/04/2026 11:42:38-0300

Verifique em <https://validar.iti.gov.br>

Bruno Manoel Pellini Garcia
Secretário de Agricultura e Meio Ambiente

Documento assinado digitalmente



ALINE JOSE DA SILVA

Data: 30/04/2026 08:12:00-0300

Verifique em <https://validar.iti.gov.br>

Aline Jose da Silva
diretora de Agricultura e Meio Ambiente



PREFEITURA MUNICIPAL DE QUATÁ
Secretaria de Agricultura e Meio Ambiente

Evandro Alves
Escriturário/Elaborador TR