

**EDITAL Nº 028/2023**  
**PROCESSO LICITATÓRIO Nº 030/2023**  
**TOMADA DE PREÇOS Nº 003/2023**

<b>Data da Formalização</b>	<b>04 de maio de 2023</b>
<b>Data da Entrega dos Envelopes</b>	<b>01 de junho de 2023</b>
<b>Data da Abertura dos Envelopes</b>	<b>01 de junho de 2023</b>

## **1 – PREÂMBULO**

1.1 – O **MUNICÍPIO DE QUATÁ**, através de seu Prefeito Municipal, **MARCELO DE SOUZA PECCHIO**, no uso de suas atribuições legais, comunica a quantos possam interessar, que se encontra aberto, o **Processo Licitatório nº 030/2023, na modalidade Tomada de Preços nº 003/2023**, o qual será regido pelo disposto na Lei Federal nº 8.666/93, com as alterações introduzidas pelas Leis nº 8.883/94; 9.032/95 e 9.648/98, e de conformidade com as condições e exigências do presente Edital.

1.1.2 – A presente licitação atende a requisição da Secretaria de Infraestrutura deste Município, conforme projeto, planilha orçamentária, cronograma físico financeiro e memorial descritivo elaborado pela Secretaria de Planejamento e Gestão e o Município de Quatá.

1.2 – **TIPO DE LICITAÇÃO**: menor preço global.

## **2 – DISPOSIÇÃO DO EDITAL**

2.1 – **LOCAL PARA RETIRADA DO EDITAL**: o Edital encontra-se a disposição no site oficial do município, ou seja, [www.quata.sp.gov.br](http://www.quata.sp.gov.br).

## **3 – ENTREGA DOS ENVELOPES**

3.1 - **DIA, HORA E LOCAL PARA ENTREGA E ABERTURA DOS ENVELOPES Nº 1 – DOCUMENTAÇÃO E Nº 2 – PROPOSTA**: até o dia **01 de junho de 2023, às 14h00min**, no protocolo junto a Secretaria da Prefeitura Municipal de Quatá, na Rua Gal. Marcondes Salgado, nº 332 - Quatá - Estado de São Paulo.

## **4 - REALIZAÇÃO DA VISITA TÉCNICA**

4.1 – **DA VISITA À OBRA:** A visita técnica será realizada durante o período de **10/05/2023 a 31/05/2023** (apenas em dias úteis), das **9h00 às 16h00** horas devendo as empresas interessadas agendarem dia e horário antecipadamente no Setor de Engenharia da Prefeitura Municipal de QUATÁ, sendo que o representante indicado pela empresa, na data e horário marcado deverá apresentar documento de identificação com foto e Documento que comprove que o mesmo se encontra no quadro de funcionários ou possui vínculo com a empresa (no caso de representantes ou responsáveis técnicos) ou que o mesmo tem autorização expressa do representante da empresa para proceder a visita, partindo desta Prefeitura e onde serão acompanhados pelo engenheiro ou outro servidor autorizado pela Prefeitura até o local da obra para inteirar-se das condições da construção, do grau de dificuldade existente e vista da planta e desenho da obra, não podendo alegar posteriormente desconhecimento quanto à situação do local da obra.

## **5 – DA HABILITAÇÃO PRÉVIA**

5.1 - A habilitação prévia dos Licitantes é condição indispensável à participação no presente certame, **e deverá ocorrer até o terceiro dia anterior à data do recebimento das propostas**, no horário de expediente das **9hs00min às 16hs00min**, mediante apresentação dos documentos elencados no **Anexo V** à COMUL, e, comprovando-se regularidade dos documentos e atendimento às exigências editalícias, será emitido Certificado de Registro Cadastral – CRC, habilitando o licitante a participar do certame.

## **6 - DO OBJETO**

6.1- O objeto da presente licitação é a **REVITALIZAÇÃO DA PRAÇA 01 – PRAÇA DA IGREJA MATRIZ, PRAÇA 02 – PRAÇA DA FONTE, PRAÇA 03 PRAÇA DA BÍBLIA** com fornecimento de materiais, equipamentos e mão de obra no município de Quatá/SP, compreendendo os itens abaixo, detalhados na Planilha orçamentária e demais documentos que integram este edital.

## **7 - DAS VEDAÇÕES LEGAIS:**

7.1 - É vedada a participação na licitação de empresas:

7.1.1 - Impedidas de transacionar com a Administração Pública ou quaisquer de seus órgãos descentralizados.

7.1.2 - Empresas em consórcios cujo servidor, dirigente do órgão ou

responsável pela Licitação tenha participação direta ou indireta com o licitante.

7.1.3 – Inscritas na relação de apenados do Tribunal de Contas do Estado nos termos da lei.

## **8 – DOS REQUISITOS E CONDIÇÕES DE PARTICIPAÇÃO**

8.1– Poderá participar desta Tomada de Preços pessoas Jurídicas apresentando toda documentação relativa a Habilitação e Propostas até o dia **01/06/2023 às 14:00 horas**, que se enquadrem no ramo de atividade pertinente ao objeto deste edital, e que apresentem a documentação nos termos da Lei Federal nº 8.666/93, com as modificações que lhe foram introduzidas pelas leis nºs 8.883/94 e 9.648/93 acrescido dos documentos mencionados deste Edital.

8.2 - Somente poderão participar desta Tomada de Preços, na qualidade de licitantes, empresas que não incorram nos impedimentos previstos no art. 9º da Lei Federal n.º 8.666/93 e ainda que:

**a)** Estejam legalmente constituídas e tenham em seu objeto social atividade compatível com o objetivo da presente licitação, bem como satisfaçam as exigências desse edital;

**b)** Não sejam integradas por empregados, diretores ou conselheiros da Prefeitura Municipal de Quatá, ou ainda seus cônjuges ou companheiros ou parentes até 3º grau;

**c)** Não possuem em seu quadro direito ou sociedade, membro que integre esses quadros em outras sociedades contratadas pela Prefeitura Municipal de Quatá para prestação de serviços de gerenciamentos e fiscalização de obras, ou outros cuja execução, concomitantemente com a do objetivo deste Edital, possa acarretar ofensas aos princípios que regem os atos administrativos;

**d)** Não estejam em processo de falência, concordata ou recuperação judicial;

8.3 - Não será admitida a participação em Consórcio.

8.4 - No caso de participação de Microempresa e Empresa de Pequeno Porte fica estabelecido as seguintes regras:

8.5 – As microempresas e as empresas de pequeno porte, por ocasião da participação neste certame, deverão apresentar toda a documentação Exigida para fins de comprovação de regularidade fiscal, mesmo que esta apresente alguma restrição, na forma da Lei Complementar n. 123/2006.

8.6 - Havendo alguma restrição na comprovação da regularidade fiscal, será assegurado o prazo de 05 (cinco) dias úteis, cujo termo inicial corresponderá

ao momento em que o proponente for declarado o vencedor do certame, prorrogáveis por igual período, a critério da Administração Pública, para a regularização da documentação, pagamento ou parcelamento do débito, e emissão de eventuais certidões negativas ou positivas, com efeito de certidão negativa.

8.7 - A não-regularização da documentação, no prazo previsto no §1º do Art. 44, da LC 123/2006, implicará decadência do direito à contratação, sem prejuízo das sanções previstas no Art. 81 da Lei nº 8.666, de 21 de junho de 1993, sendo facultado à Administração convocar os licitantes remanescentes, na ordem de classificação, para a assinatura do contrato, ou revogar a licitação.

8.8 - Nas licitações será assegurado, como critério de desempate, a preferência de contratação para as microempresas e empresas de pequeno porte.

8.9 - Entende-se por empate aquelas situações em que as propostas apresentadas pelas microempresas e empresas de pequeno porte sejam iguais ou até 10% (dez por cento) superiores à proposta mais bem classificada.

8.10 - Para efeito do disposto no Art. 44 da LC 123/2006, ocorrendo o empate, proceder-se-á da seguinte forma:

8.11 - A microempresa ou empresa de pequeno porte melhor classificada poderá apresentar proposta de preço inferior àquela considerada vencedora do certame, devendo tal proposta ser reduzida a termo, e devidamente assinada pelo respectivo representante, situação em que será adjudicado em seu favor o objeto licitado. O prazo para apresentação de nova proposta deverá ocorrer na própria sessão, caso a empresa esteja representada e, caso não esteja representada, será de 02 (dois) dias úteis, contadas da intimação da licitante, sob pena de decadência do direito de inovar em seu preço.

8.12 - Não ocorrendo a contratação da microempresa ou empresa de pequeno porte, na forma do inciso I do caput do Art. 44, da LC 123/2006, serão convocadas as remanescentes que porventura se enquadrem na hipótese dos §§ 1º e 2º do Art. 44 da LC 123/2006, na ordem classificatória, para o exercício do mesmo direito.

8.13 - No caso de equivalência dos valores apresentados pelas microempresas e empresas de pequeno porte que se encontrem nos intervalos estabelecidos nos §§ 1º e 2º do Art. 44 da LC 123/2006, será realizado sorteio entre elas para que se identifique aquela que primeiro poderá apresentar melhor oferta.

8.14 - Na hipótese da não-contratação nos termos previstos no caput do Art. 44 da LC 123/2006, o objeto licitado será adjudicado em favor da proposta originalmente vencedora do certame.

8.15 - O disposto no Art. 44 da LC 123/2006, somente se aplicará quando a



melhor ofertainicial não tiver sido apresentada por microempresa ou empresa de pequeno porte.

8.16 - As licitantes deverão prestar garantia no limite de 1% (um por cento) do valor global orçado pela Prefeitura, ou seja, **R\$ 6.206,33 (seis mil duzentos e seis reais e trinta e três centavos)** sendo que o comprovante deverá ser apresentado juntamente com a documentação dentro do envelope "habilitação", que deverá ser apresentado como condição de participação neste certame licitatório, conforme artigo 31, inciso III e artigo 56, parágrafo 1º da Lei Federal nº 8.666/93 e suas alterações, podendo a licitante optar por uma das seguintes modalidades: Caução em Dinheiro; Título da Dívida Pública; Seguro Garantia ou Fiança Bancária, deverão ter prazo de validade de, no mínimo, 60 (sessenta) dias da data prevista no neste Edital;

8.17 - As licitantes consideradas habilitadas, mas que tenham sido excluídas das fases subsequentes do certame em razão de desistência, por motivo justo decorrente de fato superveniente e aceito pela Comissão Permanente de Licitações, bem como as licitantes desclassificadas poderão solicitar a restituição da garantia de manutenção de proposta após decorrido o prazo para interposição de recursos ou após o julgamento dos recursos eventualmente interpostos.

8.18 - A garantia da licitante vencedora e das demais classificadas será restituída, mediante solicitação escrita, após a assinatura do contrato correspondente.

8.19 - Perderá direito à restituição a licitante vencedora que não oferecer as garantias exigidas para a assinatura do contrato ou que se recusá-lo no prazo em que para tanto for convocada, por escrito, pela PREFEITURA.

8.20 - A Garantia (original ou cópia autenticada) ou o Comprovante de prestação da garantia em Dinheiro (deposito), deverá estar contida no Envelope nº 01 – 1ª FASE - "HABILITAÇÃO".

8.21 - A garantia para licitar será liberada depois de decorrido o prazo de 10 (dez) dias úteis, após a assinatura do Contrato com a empresa vencedora deste certame.

8.22 - Os Títulos da Dívida Pública, somente serão aceitos como garantia, desde que comprovada à devida escrituração em sistema centralizado de liquidação e custódia, pelo seu valor econômico, conforme definido pelo Ministério da Fazenda (Artigo 61, da Lei de Responsabilidade Fiscal).

8.23 - Caso a garantia prestada seja efetuada em dinheiro, o recolhimento far-se-á por guia própria, vinculada em conta especial remunerada, em agência bancária a critério da Prefeitura.

8.24 - Não será permitida a participação de pessoa física, de consórcio de empresas, de empresas em regime de falência ou recuperação judicial, estando também abrangida pela proibição aquela que esteja cumprindo penalidade de suspensão temporária de licitar ou contratar com a Administração e que tenha sido declarada inidônea para contratar ou licitar com a Administração Pública de qualquer nível, sem contar ainda com as demais proibições elencadas no art. 9º da Lei Federal nº 8.666/93 e alterações.

8.25 - Os impedimentos caso existentes deverão ser declarados pela empresa licitante, sob pena de responsabilidade administrativa e penas cabíveis, conforme legislação vigente.

8.26 - Cada representante somente poderá representar uma única empresa durante todo procedimento licitatório.

8.26.1 - **DOS ENVELOPES** - Os participantes, seus representantes legais ou procuradores habilitados com poderes específicos, participarão da licitação apresentando dois envelopes lacrados, com os dizeres.

**ENVELOPE Nº. 01 - "HABILITAÇÃO"**

TOMADA DE PREÇOS Nº. /2023

PROCESSO LICITATÓRIO Nº. /2023

PREFEITURA MUNICIPAL DE QUATÁ - SP

RAZÃO SOCIAL DA EMPRESA LICITANTE:

FONE:

E-MAIL:

**ENVELOPE Nº. 02 - "PROPOSTA"**

TOMADA DE PREÇOS Nº. /2023

PROCESSO LICITATÓRIO Nº. /2023

PREFEITURA MUNICIPAL DE QUATÁ - SP

RAZÃO SOCIAL DA EMPRESA LICITANTE:

FONE:

E-MAIL:

8.27 - Quanto aos documentos de habilitação e propostas, os proponentes deverão obedecer às seguintes instruções gerais:

8.28 - Os documentos de habilitação deverão ser apresentados, em uma única via, poderão ser apresentados em original, por de cópia ou publicação em órgão da IMPRENSA OFICIAL e ficarão retidos para fins da juntada aos autos do respectivo processo.

8.29 - As propostas deverão ser apresentadas datilografadas ou digitadas em 01(uma) via, em língua portuguesa, salvo as expressões técnicas do uso corrente, com clareza, sem rasuras ou entrelinhas.

8.30 - O Valor orçado pela Prefeitura para contratação é de **R\$ 620.633,00 (seiscentos e vinte mil e seiscentos e trinta e três reais)**.

8.31 - O objeto contratado em decorrência da presente licitação poderá sofrer, nas mesmas condições, acréscimos ou supressões do valor inicial, nos termos do art. 65, parágrafo 1º da Lei Federal nº 8.666/93, respeitando o limite fixado no art. 23 da mesma Lei, com exclusão no cálculo de parcela de eventual reajustamento.

## **9 – DOS DOCUMENTOS PARA HABILITAÇÃO DE PESSOA JURÍDICA (Artigos 27 a 31 da Lei Federal Nº 8.666/93 e demais alterações posteriores):**

9.1 – Para HABILITAÇÃO, deverá a empresa proponente, conter os documentos relativos à habilitação jurídica, a qualificação técnica, a qualificação econômico-financeira e a regularidade fiscal, que deverão ser apresentados NUMERADOS E RUBRICADOS na seguinte ordem sob pena de sua inabilitação:

### **10– DOCUMENTAÇÃO RELATIVA À HABILITAÇÃO JURÍDICA (ART. 28):**

10.1 - Registro Comercial, no caso de Empresa Individual.

10.1.2– Ato Constitutivo, estatuto ou contrato social em vigor, devidamente registrado, em se tratando de sociedades comerciais, e, no caso de sociedades por ações, acompanhado de documentos de eleição de seus administradores.

10.1.3 – Inscrição do ato constitutivo, no caso de sociedades civis, acompanhada de prova de diretoria em exercício.

10.1.4 – Decreto de autorização, em se tratando de empresa ou sociedade estrangeira em funcionamento no País, além de ato de registro ou autorização para funcionamento expedido pelo órgão competente, quando a atividade assim o exigir.

### **10.2– REGULARIDADE FISCAL (ART. 29):**

10.2.1- Prova de inscrição no Cadastro Nacional de Pessoas Jurídicas (**CNPJ**);

10.2.2 - Prova de regularidade, em plena validade, para com:

**a) Fazenda Federal e Inss:** consistindo em Certidão Negativa ou Positiva com Efeito de Negativa junto ao Instituto Nacional de Seguridade Social (INSS) conforme **Portaria MF 358, de 5 de setembro de 2014**, de tributos e contribuições federais e Certidão de quitação da dívida da união, expedida pela Procuradoria da Fazenda Nacional, serão aceitas aquelas cujas expedições/emissões não ultrapassem a 90 (noventa) dias da data final da entrega dos envelopes);

**b) Fazenda Estadual:** relativo ao ICMS da sede do Licitante; (será aceita a Certidão emitida diretamente pelo Posto Fiscal estadual, bem como a obtida através do site [www.dividaativa.pge.sp.gov.br](http://www.dividaativa.pge.sp.gov.br) expedida pela Procuradoria Geral do Estado de São Paulo).

**c) Fazenda Municipal:** relativo a tributos mobiliários do domicílio ou sede do licitante ou outra equivalente, na forma da Lei, com data de expedição não superior a 90 (noventa) dias da data de encerramento desta licitação, se outro prazo não constar da Certidão.

**d)** Prova de regularidade junto ao Fundo de Garantia por Tempo de Serviço (**FGTS**).

**e)** Certidão Negativa, ou positiva com efeito de negativa de Débitos Trabalhistas (**CNDT**) - consistindo em certidão negativa de prova de inexistência de débitos inadimplidos perante a Justiça do Trabalho (artigo 29, inciso V, da Lei Federal nº 8.666/93), obtida através do site [www.tst.jus.br](http://www.tst.jus.br) com data de expedição não superior a 180 (cento e oitenta) dias da data de encerramento desta licitação, se outro prazo não constar da Certidão.

### **10.3 – QUALIFICAÇÃO TÉCNICA (ART. 30):**

10.3.1 – Comprovação de aptidão para desempenho de atividade pertinente e compatível em características, quantidades (**mínimo de 50% conforme súmula 24 do Tribunal de Contas do Estado**).

10.3.1.1 - A comprovação de aptidão, será feita através de Apresentação de atestado(s) expedido(s) por pessoa jurídica de direito público ou privado, em nome da empresa licitante, devidamente registrado no **CREA/CAU**, no qual se indique a prestação de serviços compatíveis com o objeto da presente licitação.

10.3.1.2 – A comprovação a que se refere a cláusula 10.3.1.1, poderá ser efetuada pelo somatório das quantidades realizadas em tantos atestados dispuser o licitante.

10.3.2 - Índices de maior relevância para os itens **nºs 2.4, 3.4, 3.5, 4.1 e 5.5** referentes à Planilha Orçamentária da Praça da Igreja Matriz (PRAÇA 01), o item **nº 3.1** referente à Planilha Orçamentária da Praça da Fonte (PRAÇA 02), os itens **nºs 2.1 e 3.1** referentes à Planilha Orçamentária da Praça da Bíblia (PRAÇA 03) e prazos com o objeto da licitação.

10.3.3 – **Declaração** de que recebeu os documentos, e, quando exigido, de que tomou conhecimento de todas as informações e das condições locais para o cumprimento das obrigações objeto da licitação.

10.3.4 - **Certidão** de Registros de pessoa jurídica emitida pela entidade competente, em nome da Licitante em plena validade. Ex: CREA/CAU.

10.3.5 – **Comprovação de vínculo profissional** com os profissionais responsáveis pela obra/serviço desta Tomada de Preços, através de contrato social, registro em carteira, ficha de emprego ou contrato de trabalho nos termos da **Súmula 25 TCE/SP**, na data prevista para entrega das propostas.

10.3.6 – **Certidão de registro dos profissionais** responsáveis pela obra/serviço desta Tomada de Preços no Conselho Regional de Engenharia e Agronomia – **CREA**, ou no Conselho de Arquitetura e Urbanismo – **CAU**, expedida pelo próprio conselho com data de validade expressa.

**Obs.: O gerenciamento e acompanhamento dos trabalhos serão de responsabilidade do engenheiro civil que compõe a equipe técnica. Ademais, a comunicação entre os colaboradores do setor da engenharia da Prefeitura e a Equipe técnica ocorrerá por meio do engenheiro civil da empresa contratada.**

***SÚMULA Nº 24 - Em procedimento licitatório, é possível a exigência de comprovação da qualificação operacional, nos termos do inciso II, do artigo 30 da Lei Federal nº 8.666/93, a ser realizada mediante apresentação de atestados fornecidos por pessoas jurídicas de direito público ou privado, devidamente registrados nas entidades profissionais competentes, admitindo-se a imposição de quantitativos mínimos de prova de execução de serviços similares, desde que em quantidades razoáveis, assim consideradas 50% a 60% da execução pretendida, ou outro percentual que venha devida e tecnicamente justificado.***

#### 10.4 – QUALIFICAÇÃO ECONÔMICO-FINANCEIRA (ART. 31):

a) Balanço Patrimonial e demais demonstrações contábeis do último exercício social, já exigíveis e apresentados na forma da Lei e, quando se tratar de sociedade por ações, devidamente publicado na imprensa oficial, que comprovem a boa situação financeira da empresa, vedada a sua substituição por balancetes ou balanços provisórios, podendo ser atualizados por índices oficiais quando encerrados há mais de 03 (três) meses da data de apresentação da proposta, aceitando-se a apresentação de Balanço de Abertura para as licitantes com menos de 01 (um) ano de existência;

b) Demonstrativo dos índices econômico-financeiros a seguir mencionados, extraídos do balanço referido no subitem "10.4.a.":

- Índice de Liquidez Corrente (LC), igual ou maior que 1,00 (um), obtido através da seguinte fórmula:

$$LC = \frac{\text{ATIVO CIRCULANTE}}{\text{PASSIVO CIRCULANTE}}$$

- Índice de Endividamento (EN), não superior a 0,50 (cinquenta centésimos), obtido através da seguinte fórmula:

$$EN = \frac{\text{PASSIVO CIRCULANTE} + \text{EXIGÍVEL EM LONGO PRAZO}}{\text{ATIVO TOTAL}}$$

- Índice de Liquidez Geral (LG), igual ou maior do que 1,50 (um inteiro e cinquenta centésimos), obtido através da seguinte fórmula:

$$LG = \frac{\text{ATIVO CIRCULANTE} + \text{REALIZÁVEL EM LONGO PRAZO}}{\text{PASSIVO CIRCULANTE} + \text{EXIGÍVEL A LONGO PRAZO}}$$

c) Comprovação de capital social ou patrimônio líquido igual ou superior a **R\$ 62.063,30 (sessenta e dois mil sessenta e três reais e trinta centavos)** até a data designada para abertura das propostas, admitida a atualização até essa data, através de índices oficiais, podendo ser comprovado sob a forma de qualquer das modalidades, a saber:

c.1) Certidão de Breve Relato expedida pela Junta Comercial;

c.2) Último Instrumento de Alteração Contratual, devidamente registrado;

c.3) Balanço apresentado na forma da lei.

d) **Certidão negativa de Falência**, Concordata ou Recuperação Judicial, expedida pelo distribuidor judicial da sede da licitante, no máximo, **90 (noventa)** dias antes da data fixada para o recebimento das propostas, se outro prazo não estiver assinalado em lei ou no próprio documento.

d.1) Caso a licitante tenha estado em regime de Concordata ou Recuperação Judicial, deverá apresentar, juntamente com a certidão positiva, prova de resolução judicial do processo, emitida há menos de 180 (cento e oitenta) dias da data prevista para entrega da proposta, se outro prazo não estiver assinalado em lei ou no próprio documento. As empresas em recuperação judicial deverão apresentar o Plano de Recuperação já homologado pelo juízo competente e em pleno vigor, sem prejuízo do atendimento a todos os requisitos de habilitação econômico-financeira estabelecidos no edital.

## **10.5- 1ª ETAPA – HABILITAÇÃO**

10.5.1 - Deverá conter, obrigatoriamente dentro do envelope de habilitação, sob pena de sua inabilitação, os seguintes documentos abaixo relacionados além dos anteriormente solicitados (itens e subitens de nº 9, 10).

10.5.2 - **Declaração** de que inexistente qualquer fato impeditivo à sua participação na licitação, que não foi declarada inidônea e não está impedida de contratar com o Poder Público, ou suspensa de contratar com a Administração, e que se compromete a comunicar ocorrência de fatos supervenientes (Modelo – **Anexo VI**);

10.5.3 - **Declaração** de que não emprega menor de dezoito anos em trabalho noturno, perigoso ou insalubre e não emprega menor de dezesseis anos (Modelo– **Anexo VII**).

10.5.4 - **Declaração** de que não mantém parentesco com o Prefeito Municipal, Vice- Prefeito e Vereadores, nos termos da proibição contida no artigo 96 da LOM (Lei Orgânica do Município) de Quatá (Modelo **Anexo VIII**);

10.5.5 – Atestado de inspeção do Local (**visita técnica**), o qual comprove que a empresa licitante realizou a visita técnica.

10.5.6 - **Declaração** que arcará com salários e encargos dos funcionários (Modelo **Anexo IX**);

10.5.7 - **Declaração** de Microempresa ou Empresa de Pequeno Porte de acordo com a Lei Complementar 123/06 (Modelo **Anexo X**);

10.5.8 - **Declaração** garantindo os serviços executados pelo prazo mínimo de 05 (cinco) anos; e de que fornecerá mão de obra e materiais necessários para execução da obra e que esta será qualificada e de boa qualidade, atendendo as normas da ABNT/INMETRO vigentes (Modelo - **ANEXO XI**);

10.5.9 - **Certificado** de Registro Cadastral - **CRC** emitido por este Município em plena validade;

10.5.10 - **Declaração** de que apresentará garantia de **5% (cinco por cento)** do valor total do contrato conforme solicitação da Prefeitura, caso seja a vencedora do certame, numa das modalidades previstas no artigo 56, da Lei Federal nº 8.666/93 e suas alterações posteriores durante o período de execução dos serviços, ficando obrigado a estendê-la no caso de não conclusão dos serviços contratados, devendo apresentá-lo em até 5 dias antes do seu término (**Anexo XII**).

10.5.11 - **Declaração** de que a empresa licitante não está cumprindo penalidade de suspensão temporária de licitar ou contratar com a Administração e que tenha sido declarada inidônea para contratar ou licitar com a Administração Pública de qualquer nível, sem contar ainda com as demais proibições elencadas no art. 9º da Lei Federal nº 8.666/93 e alterações (**Anexo XIII**);

**OBS: Art. 87.** *Pela inexecução total ou parcial do contrato a Administração poderá, garantida a prévia defesa, aplicar ao contratado as seguintes sanções:*

ART 87, inciso IV - **declaração de inidoneidade** para licitar ou contratar com a Administração Pública enquanto perdurarem os motivos determinantes da punição ou até que seja promovida a reabilitação perante a própria autoridade que aplicou a penalidade, que será concedida sempre que o contratado ressarcir a Administração pelos prejuízos resultantes e após decorrido o prazo da sanção aplicada com base no inciso anterior.

10.5.12 - **Comprovação** de que o licitante possui na data da licitação, profissional de nível superior ou outro devidamente reconhecido pela entidade competente, detentor dos acervos técnicos apresentados, compatíveis com o



objeto desta licitação, fornecidos por pessoa jurídica de direito público ou privado, comprovando que já desempenhou atividades pertinentes ao objeto desta licitação (**Anexo XIV**);

10.5.13 - **Declaração** de que examinou o Projeto, o Memorial Descritivo, a Planilha de Orçamento e também os demais anexos, não existindo nenhuma falha nos mesmos, concordando assim com estes documentos na sua íntegra (**Anexo XV**);

**10.5.15 – Comprovante caução de 1%, ou seja, R\$ 6.206,33 (seis mil duzentos e seis reais e trinta e três centavos).**

## **11 - DA APRESENTAÇÃO DOS DOCUMENTOS**

11.1 – Os documentos necessários à habilitação poderão ser apresentados em original, por qualquer processo de cópia autenticada por cartório competente ou por servidor da Administração, ou publicação em órgão da imprensa oficial.

11.2– O Proponente poderá ainda, apresentar os documentos no subitem acima por qualquer sistema de cópia legível, os quais deverão ser autenticados pela Comissão Municipal de Licitações, mediante a confrontação com os originais correspondentes.

11.3– Depois de examinada e julgada a documentação de habilitação, a comissão abrirá o prazo legal para a interposição de recursos contra a habilitação ou inabilitação dos proponentes.

11.4– Caso não haja a intenção de recorrer em nenhum dos proponentes, estando presentes todos os proponentes, poderão assinar o termo de desistência de interposição de recursos, para que se proceda à imediata abertura dos envelopes com as propostas.

11.5– No caso de algum dos proponentes não estar presente à abertura da documentação:

11.5.1 – Sendo todos habilitados, e havendo a desistência de recorrer dos presentes, os envelopes com as propostas poderão ser abertos em seguida caso fique decidido pela Comissão.

11.5.2 – Sendo inabilitado o ausente, será aberto o prazo de recurso, e somente será aberta a proposta depois do seu julgamento, se houver, ou se transcorrido *in albis* o prazo, no dia em que a Comissão agendar.

11.5.3 – Decididos eventuais recursos interpostos, ou transcorrido "*in albis*" o prazo recursal determinado em lei, serão abertos os envelopes de número 02, apresentados pelos concorrentes habilitados, no mesmo dia, ou em dia, horário e local fixado pela Comissão Municipal de Licitações, em sessão pública,

devendo ser todos os documentos contidos nos referidos envelopes rubricados pelos membros da Comissão Municipal de Licitações e pelos representantes das concorrentes que se encontrarem presentes no ato;

11.6 – Serão devolvidos fechados os envelopes de número 02 aos concorrentes inabilitados;

11.6.1 – Será liminarmente inabilitado o licitante:

11.6.2 - Que deixar de apresentar qualquer dos documentos exigidos neste Edital, ou apresentar qualquer dos documentos vencidos;

11.6.3 - Que incluir no envelope nº 02 os documentos que deveriam estar no envelope nº 01 e vice-versa;

11.6.4 - Cujos documentos estiverem assinados por pessoa não credenciada, ou não estiverem assinados;

11.6.5 - A inabilitação do licitante importa preclusão do direito de participação das fases subsequentes do processo.

11.6.6 – Serão desclassificadas as empresas que:

11.6.7 – Incluam qualquer oferta ou vantagem não prevista neste edital, inclusive financiamentos subsidiados ou a fundo perdido, ou que apresentem preço ou vantagem baseada nas ofertas das demais licitantes;

11.6.8 – Utilizem qualquer elemento, critério ou fator sigiloso, subjetivo ou reservado que possa, ainda que indiretamente, elidir o princípio da igualdade entre as licitantes;

11.6.9- Nas certidões que não constarem prazo de validade serão consideradas válidas por (90) noventa dias a partir da data de sua emissão.

11.6.10 – Os documentos emitidos VIA INTERNET serão considerados originais e poderão ter sua autenticidade aferida pela Comissão Municipal de Licitações.

11.6.11 – A apresentação dos envelopes implica para a respectiva empresa proponente o pleno conhecimento deste EDITAL e de seus ANEXOS e a total aceitação de seus termos e condições, como implica o conhecimento do local a ser executado o serviço.

## **12- 2ª ETAPA - DA APRESENTAÇÃO DAS PROPOSTAS – ENVELOPES Nº 2.**

12.1 - As propostas deverão ser apresentadas em 01(uma) via datilografada ou digitada em impresso próprio com as mesmas especificações deste edital, em língua portuguesa, salvo as expressões técnicas do uso corrente, com clareza, sem rasuras ou entrelinhas, numeradas e rubricadas em todas as suas

folhas, com validade de no mínimo 60 (sessenta) dias contados da data da apresentação das propostas, deverá ser apresentada em envelope fechado o qual deverá constar:

12.1.1 - Nome do proponente;

12.1.2 - Endereço completo;

12.1.3 - Prazo de validade da proposta;

12.1.4 - Prazo para conclusão dos serviços que não deverá ser superior ao designado;

12.1.5 - Condição de pagamento: O pagamento será efetuado pela Administração nas opções ofertadas.

12.1.6 - Imposto (incluso/incluir/isento).

12.1.6.1 - Preços unitários e totais expressos em moeda corrente com no máximo 2 (dois) dígitos após a vírgula utilizando arredondamento.

12.1.6.2 - 60% do valor da obra será de **materiais** e 40% do valor da obra será de **mão de obra**;

12.1.7 - A proposta deverá ser apresentada conforme cronograma físico-financeiro e orçamentos anexos, devendo os mesmos se adequarem aos preços apresentados em suas propostas e planilhas anexas, devendo ser apresentadas datilografadas ou digitadas em 01 (uma) via, em língua portuguesa, salvo as expressões técnicas de uso corrente, com clareza, sem rasuras ou entrelinhas.

12.1.8 - No envelope 2 – **Proposta Comercial**, os preços de todos os itens da proposta referentes aos itens e subitens não poderão ser apresentados acima dos preços constantes nas planilhas orçamentárias, integrantes deste, devendo assim atender a todas as exigências contidas nesta Tomada de Preços, sob pena de desclassificação. Ao final ser identificada, devendo ser assinada na última folha e rubricada nas demais, acondicionada em envelope fechado que contenha a identificação do proponente, bem como o número do Processo e da Tomada de Preços.

12.1.9 – Deverá ainda estar contido no Envelope nº2 o Cronograma Físico-Financeiro, com detalhamento das etapas de execução da obra, obedecidas as especificações constantes do Projeto, para as quais o preço deverá ser proporcional ao seu objeto, correspondendo à prestação efetiva dos serviços/obra, com descrição pormenorizada e contendo todas as informações necessárias ao cumprimento do objeto desta licitação;

12.1.10 - Para fins de elaboração de sua proposta deverá atentar ao disposto do neste Edital.

12.2 - Nos preços ofertados pelas licitantes deverão estar incluídas todas as

despesas relativas a materiais, mão de obra, equipamentos, ferramentas, transportes, alimentação, condução e estadia decorrentes, direta ou indiretamente, da realização desta licitação.

12.3 - Durante o processo licitatório, não cabe desistência de proposta, salvo por justo decorrente de fato superveniente e aceito pela Comissão de Licitações.

12.4 - O prazo de validade da proposta será de 60 (sessenta) dias, contados da data da apresentação das propostas.

12.5 - A contratada somente poderá entregar materiais de 1ª qualidade e que atendam às exigências de qualidade da PMQ sob pena de não aprovação e devolução do material entregue mediante termo de rejeição, caso atestado pelo representante da PMQ e comprovação da má qualidade ou a inferioridade dos materiais entregues.

### **13- VALIDADE DA PROPOSTA, RECEBIMENTO E ABERTURA DOS ENVELOPES.**

13.1 - O prazo de validade da proposta será de no mínimo 60 (sessenta) dias contados da data da apresentação das propostas, somente serão considerados as propostas cuja validade seja, no mínimo igual ao prazo estabelecido na PROPOSTA.

13.2 - No dia, hora e local, mencionados neste EDITAL a Comissão Municipal de Licitações, em ato público, promoverá a abertura dos ENVELOPES Nº 01, cujos documentos deverão ser examinados e rubricados pelos membros da Comissão Municipal de Licitações e pelos representantes das empresas, com poderes para tanto, desta Tomada de Preços.

13.3 - Procedido o exame a que se refere o item anterior, a Comissão Municipal de Licitações, informará aos presentes e às empresas proponentes, ou designará data para esta finalidade, tornando-a pública mediante publicação no órgão de imprensa oficial.

13.4 - Os ENVELOPES Nº 02 fechados e inviolados, serão mantidos sob a guarda e responsabilidade da Comissão Municipal de Licitações, depois de devidamente rubricados pelos membros da Comissão Municipal de Licitações e pelos representantes das empresas proponentes até a oportunidade de serem abertos.

13.5 - Os proponentes que não atenderem em termos precisos e completos o exigido neste EDITAL, seus ANEXOS e legislação pertinente, serão inabilitados. Serão então devolvidos mediante protocolo, o ENVELOPE Nº 02, depois de decorrido o prazo para interposição de recursos. Em caso de todos os

participantes, inclusive o inabilitado, desistirem de recorrer no momento da abertura dos envelopes, o ENVELOPE Nº 02 – PROPOSTA, do participante não habilitado lhe será devolvido lacrado ao término da abertura e análise sucinta dos demais, tudo consignado em ata.

13.6 - Também serão inabilitadas as empresas proponentes que consignarem em documento, autônomo ou não, do ENVELOPE Nº 01, qualquer referência ao ENVELOPE Nº 02, não atender as exigências do edital, a que for manifestamente inexequível, apresentar emendas, rasuras, borrões, ressalvas, entrelinhas ou cláusulas resolutivas, não permitindo sua identificação clara e precisa, de modo que fique prejudicada sua análise.

13.7 - Dessa sessão pública será lavrada ata circunstanciada dos trabalhos, que será assinada pelos membros da Comissão Municipal de Licitações e pelos representantes das empresas proponentes, salvo se estes se negarem. Caso ocorra, deverá ser relatada na respectiva ata.

13.8 - Os proponentes deverão apresentar os respectivos preços através de planilhas onde constem:

- a) Cronograma Físico-Financeiro;
- b) Orçamento detalhado em planilhas.

#### **14- DO JULGAMENTO DAS PROPOSTAS COMERCIAIS.**

14.1 - Encerrada a fase de habilitação, em ato público a ser realizado em local, dia e hora previamente determinados do qual lavrar-se-á a competente ata circunstanciada, assinada pelos membros da Comissão Municipal de Licitações desclassificará as empresas proponentes, cujas propostas comerciais não atendam às exigências deste EDITAL e ANEXOS ou que se revelem manifestamente inaceitáveis ou inexequíveis.

14.2- Os representantes das empresas proponentes, presentes ao ato a que se refere o item anterior, deverão examinar cada um dos documentos competentes das propostas e rubricá-los.

14.3- Concluída a análise da documentação, a Comissão Municipal de Licitações procederá a classificação das Propostas comerciais de acordo com os critérios de avaliação constante no Edital em ordem crescente.

14.4- Em caso de empate observar-se-á o disposto no § 2º, do art. 3º, da Lei Federal 8.666/93 e alterações.

14.5- Procedendo a classificação, serão os autos remetidos conclusos para deliberação da autoridade competente quanto à homologação e adjudicação do objeto da licitação.

14.6- Em caso de desistência da primeira classificada a Comissão Municipal de Licitações poderá optar pela segunda classificada e assim sucessivamente, mantidas as condições e preços daquela proposta classificada em primeiro lugar.

14.7- Não serão consideradas para fins de julgamento quaisquer ofertas ou vantagens não previstas neste EDITAL, nem serão aceitas propostas que contenham reduções incidentes sobre a proposta de menor preço, que façam referência a preços de outras empresas proponentes, que mencionem outras taxas, impostos, benefícios, despesas indiretas ou acréscimos de qualquer natureza para serem computados além do preço proposto nem as que estabeleçam outras condições além das previstas neste EDITAL.

14.8 - Serão desclassificadas as propostas que não atenderem aos termos e condições deste EDITAL e seus ANEXOS.

14.9 - As propostas que não atenderem às exigências deste edital ou cujos preços propostos sejam considerados manifestamente inexequíveis ou excessivos, serão desclassificados pela Comissão Municipal de Licitações, tendo por base a planilha de custos.

14.10- Caso todas as proponentes sejam inabilitadas ou todas as propostas sejam desclassificadas a Comissão Municipal de Licitações, poderá conceder prazo para que as licitantes apresentem nova documentação ou novas propostas, conforme § 3º, do art. 48 da Lei Federal nº 8.666/93 e demais alterações posteriores.

14.11- Os representantes das empresas proponentes, presentes ao ato a que se refere o item anterior, deverão examinar cada um dos documentos competentes das propostas e rubricá-las.

14.12- Se todas as propostas forem desclassificadas, a administração poderá fixar aos licitantes o prazo de 08 (oito) dias úteis para reapresentação de outra, escoimadas as causas que ensejaram a desclassificação.

## **15. CRITÉRIO DE ACEITAÇÃO E JULGAMENTO.**

15.1 - Compete a Comissão de Julgamento processar e julgar a licitação, classificando os licitantes para fins de adjudicação.

**15.1.1** - A classificação será feita com base no critério de **menor preço global**.

15.1.2 - A Prefeitura Municipal de QUATÁ se julga no direito de desclassificar as licitantes, sem direito a indenizações ou ressarcimento, e sem prejuízo de outras sanções cabíveis, se a Prefeitura tiver conhecimento de qualquer fato ou circunstância, anterior ou posterior ao julgamento da licitação, que desabone

sua idoneidade ou capacidade financeira, técnica ou administrativa, ou se os preços apresentados estiverem acima dos preços praticados no mercado ou em desacordo com as planilhas orçamentárias.

## **15.2 - SERÃO DESCLASSIFICADAS AS PROPOSTAS:**

a) Que não atendam a todas as exigências do ato convocatório, nos termos do inciso I do art. 48 da Lei de Licitações.

b) Que ofereçam vantagens não previstas no Edital, bem como preços e vantagens baseadas nas ofertas dos demais licitantes.

b.1) Com valor global superior a orçados pelo **Setor de Engenharia**, ou com preços manifestamente inexequíveis nos termos do inciso II do art. 48 da Lei de Licitações.

**b.2) As propostas que estiverem com valor dos itens superior ao da planilha orçamentária.**

c) Consideram-se manifestamente inexequíveis, nos termos do inciso II, § 1º, do art. 48 da Lei de Licitações, as propostas cujos valores sejam inferiores a 70% (setenta por cento) do menor dos seguintes valores:

c.1.) média aritmética dos valores das propostas superiores a 50% (cinquenta por cento) do valor orçado pela administração,

c.2.) valor orçado pela administração.

## **16 – DA GARANTIA PARA EXECUÇÃO DO CONTRATO:**

16.1 – A garantia para execução do contrato será de 5% (cinco por cento) de seu valor, eventualmente acrescida da garantia adicional na forma do subitem 16.3, a ser procedida de acordo com o artigo 56, §1º, incisos I, II ou III, da Lei 8.666/93, a critério da empresa vencedora, e entregue o comprovante no Setor de Licitações como condição para assinatura do contrato.

16.1.1 – A garantia deverá abranger todo o período contratual, inclusive eventual prorrogação do prazo para cumprimento do pactuado, até o **RECEBIMENTO DEFINITIVO** da obra/serviços.

16.2 – A garantia poderá ser prestada exclusivamente mediante caução, nos termos do artigo 56, § 1º, incisos I, II ou III, da Lei nº 8.666/93.

16.2.1 – Se a garantia for prestada em dinheiro será depositada em conta

aplicação da **CONTRATADA**, indicada por ela, onde se deverá apresentar no ato do depósito, especificações sobre a mesma, a qual será restituída com correções decorrentes da aplicação realizada.

16.3 – Em caso de acréscimo de obra/serviço, fica a **CONTRATADA** obrigada a complementar a garantia na mesma percentagem, cujo recolhimento deverá ocorrer até a data da assinatura do competente **TERMO**.

16.3.1 – Desfalcada a garantia prestada, pela imposição de multas e/ou outro motivo de direito, será notificada a **CONTRATADA** por meio do Diário Eletrônico do Município, para, no prazo de 48 (quarenta e oito) horas, complementar o valor, sob pena de rescisão contratual.

16.4 – Poderá a **CONTRATANTE** descontar da garantia toda importância que, a qualquer título, lhe for devida pela **CONTRATADA**.

16.5 – A garantia prestada pela **CONTRATADA** será liberada ou restituída após o **RECEBIMENTO DEFINITIVO** da obra/serviços e, quando em dinheiro, atualizada monetariamente pelo índice do Fundo de Aplicações do Banco do Brasil.

16.5.1 – A liberação ou restituição da garantia não isenta a **CONTRATADA** das responsabilidades, nos termos das prescrições legais.

## **17 - DAS DOTAÇÕES.**

17.1 - As despesas decorrentes da contratação do objeto licitado correrão por conta das seguintes dotações extra orçamentárias:

<b>Cód.</b>	<b>Descrição da Despesa</b>	<b>Categoria Econômica</b>
834	SECRETARIA DE INFRAESTRUTURA Obras e Instalações	4.4.90.51.00

## **18 - LEGISLAÇÃO APLICÁVEL**

18.1 – Esta licitação subordina-se às disposições da Lei nº 8.666/93, de 21 de junho de 1993 e demais alterações posteriores.

## **19 - DOS PRAZOS DE EXECUÇÃO, DAS MEDIÇÕES, PAGAMENTO.**

19.1 - Os prazos e condições de execução dos serviços serão os seguintes:

19.1.1 - Para **início**: até 05 (cinco) dias corridos a contar da data da expedição



da "Ordem de Início de Serviço".

19.1.2 - Para a **conclusão: 03 (três) meses**, contados do **início da obra**, prorrogáveis desde que justificado e aceito pela administração;

19.1.2.1 - O presente contrato terá vigência de **12 (doze) meses** contados da data da assinatura do contrato.

19.1.3 - Para o recebimento provisório pelo responsável por seu acompanhamento/fiscalização, mediante termo circunstanciado, assinado pelas partes, dentro de 15 (quinze) dias corridos de comunicação escrita da conclusão da obra por parte da contratada;

19.1.4 - Para **observação** da obra: 15 (quinze) dias corridos, contados do recebimento provisório;

19.1.5 - Para recebimento definitivo até 15 (quinze) dias corridos após o decurso do prazo de observação, nos termos do artigo 73, I, b, da Lei nº 8.666/93, e alterações, considerando esta data como término da obra.

19.2 - O pagamento deverá ser feito em até 15 (quinze) dias após as realizações das medições, o profissional técnico responsável pelo acompanhamento da execução do contrato deverá emitir parecer favorável e aprovar o valor para fins de faturamento, comunicando a Contratada dentro de 03 (três) dias do recebimento da medição o que implica na apresentação, por parte da contratada da respectiva fatura, no primeiro dia subsequente a comunicação do valor aprovado.

19.3 - Em caso de devolução da documentação fiscal para correção, o prazo para pagamento fluirá a partir da data da sua reapresentação.

19.4 - O valor aprovado, de acordo com a medição deverá em igual prazo, ser comunicado a Contratada, com justificativa correspondente, para a expedição da Fatura.

19.5 - O pagamento realizado pela Prefeitura não isentará a Contratada das responsabilidades contratuais e nem implicará nos recebimentos provisórios ou definitivos dos serviços. A não aceitação da Obra e Serviços pela Fiscalização implicará na suspensão imediata do pagamento.

19.6 - Eventual alteração do cronograma de execução será obrigatoriamente formalizado por meio de Termo Aditivo ao contrato, respeitados as disposições da Lei Federal n.º 8.666/93.

19.7 - Para as obras e serviços a serem executados sob o regime de EMPREITADA POR PREÇO GLOBAL, serão utilizados para efeito de medição, os preços de cada etapa obtidos pela aplicação linear do percentual representado pelo "valor global proposto" em relação ao "valor global orçado" pela Prefeitura, sobre os preços orçados para cada etapa previsto no Cronograma da PMQ.

**a)** Os valores para pagamento das medições serão obtidos de maneira proporcional aos serviços medidos com base no preço da respectiva etapa, este obtido na forma do item anterior.

19.8 - Os valores dos serviços e obras medidos e aprovados pela PMQ deverão estar indicados na fatura, que será emitida em duas vias e deverá estar acompanhada dos originais, cópias autenticadas por cartório competente ou por servidor da Administração mediante o cotejo com o original, na forma do art. 32, da Lei de Licitações, dos seguintes documentos referentes ao mês anterior dos serviços prestados, exceção para a última fatura que será apresentada com os documentos do mês anterior e do mês da execução dos serviços:

**a)** Guias de Recolhimento do INSS, FGTS, ISS, PIS e COFINS, calculadas e recolhidas na forma da legislação pertinente, e

**b)** Folha de Pagamento dos empregados envolvidos nos serviços, quando solicitado pela PMQ, contendo valores detalhados e recibo de quitação bancário ou cópia dos contracheques.

**19.9 - A não apresentação das comprovações indicadas no item anterior assegura à PMQ o direito de sustar o pagamento respectivo ou os pagamentos seguintes.**

19.10 - A fatura representativa das obras e serviços medidos deverá ser entregue, no primeiro dia útil subsequente à aprovação da respectiva medição, no Setor de Engenharia da PMQ.

19.11 - Entre a data da entrega da medição e a de seu pagamento deverá ser observado o prazo de 15 (quinze) dias, sem qualquer incidência de atualização monetária.

19.12 - No caso de devolução das faturas, por alguma inexatidão que apresentem, o prazo para pagamento será contado da reapresentação e aceitação destas pelo Setor de Engenharia da PMQ.

19.13 - O pagamento será efetuado em parcelas mensais, no prazo mínimo 05 (cinco) dias corridos, contados da data da realização das medições dos serviços efetuadas pelo Setor de Engenharia da Prefeitura Municipal de Quatá, e de acordo com os serviços executados no período abrangido pelo cronograma físico-financeiro aprovado, obedecida a ordem cronológica de sua exigibilidade/apresentação de fatura.

19.14 - É vedada a negociação das faturas ou duplicatas com terceiros.

19.15 - É também vedado o desconto ou a promoção da cobrança das faturas ou duplicatas por meio de banco, senão quando prévia e expressamente autorizado pela PMQ.

19.16 - O descumprimento do disposto no item acima, implicará a aplicação de multa de 5% (cinco por cento) sobre o valor total contratado.

19.17 - Se da infringência do disposto neste edital advier protesto do título, a contratada deverá efetuar à suas expensas o respectivo cancelamento, no prazo máximo de 05 (cinco) dias, contado da data da emissão do correspondente instrumento cartorário, sem prejuízo de arcar com a penalidade prevista no item anterior.

19.18 - Havendo atraso no pagamento, em decorrência de fato não atribuído à contratada, aos valores devidos serão acrescidos juros de mora de 0,5% (meio por cento) ao mês, calculados pro rata tempore desde o dia do vencimento até a data do efetivo pagamento.

19.19 - Para o último pagamento, referente às obras e serviços executados no mês em que o percentual físico realizado acumule 100% (cem por cento), a licitante vencedora deverá já ter apresentado, quando cabíveis, os seguintes documentos:

- a) Todos os projetos executivos e desenhos em conformidade com o construído (as built);
- b) Resultados dos testes e ensaios realizados;
- c) Declaração, expedida pelas respectivas entidades prestadoras ou fornecedoras, de quitação das contas de água, energia elétrica e todas as demais devidas.
- d) Declaração de quitação total quanto a custos indiretos eventualmente não previstos na proposta de preço da licitante vencedora, liberando a PMQ de qualquer pagamento futuro relativamente ao presente contrato.

19.20 - Nenhum pagamento isentará a licitante vencedora das responsabilidades contratuais, quaisquer que sejam, nem implicará em aprovação definitiva das obras e serviços executados, total ou parcialmente.

## **20 - DO REAJUSTE.**

20.1. Em conformidade com o disposto na legislação vigente, em especial na Lei Federal n.º 10.192 de 14/02/01, em caso de necessidade e desde que devidamente comprovado, o reajuste será com base nos índices FIPE para Construção Civil e Obras Públicas/SP, da Fundação Instituto de Pesquisas Econômicas, tendo como data base de referência a data de assinatura do contrato e periodicidade de 01 (um) ano.

## **21 - DA FISCALIZAÇÃO.**

21.1 - Para assegurar a perfeita execução dos serviços em conformidade com as condições do Edital e cláusulas contratuais, a Prefeitura nomeará um funcionário designado pela administração, como coordenador para dirigir e acompanhar os trabalhos, e que ficará responsável pela aprovação das medições.

## **22 - DA INADIMPLÊNCIA E SANÇÕES.**

22.1 - O descumprimento total ou parcial das obrigações assumidas pela licitante vencedora, sem justificativa aceita pela Prefeitura Municipal, resguardados os preceitos legais pertinentes, poderá acarretar, nas seguintes sanções:

- a) Multa compensatória no percentual de 5% (cinco por cento), calculada sobre o valor total estimado da contratação, pela recusa em assinar o contrato e aceitar ou retirar a Nota de Empenho, no prazo de 05 (cinco) dias, após regularmente convocada, sem prejuízo da aplicação de outras sanções previstas no art. 87, da Lei nº 8.666/93;
- b) Multa de mora no percentual correspondente a 05 % (cinco por cento), calculada sobre o valor total estimado da contratação, por dia de inadimplência, até o limite de 10 (dez) dias úteis, caracterizando inexecução parcial; e
- c) Multa compensatória no percentual de 5% (cinco por cento), calculada sobre o valor total estimado da contratação, pela inadimplência além do prazo acima, caracterizando inexecução total do mesmo;
- d) Advertência;
- e) Suspensão temporária de participar em licitação e impedimento de contratar com a Prefeitura Municipal por prazo de até 02 (dois) anos; e
- f) Declaração de inidoneidade para licitar ou contratar com a Administração Pública, enquanto perdurarem os motivos determinantes da punição, ou até que seja promovida a reabilitação, perante a própria autoridade que aplicou a penalidade, que será concedida sempre que a licitante vencedora ressarcir a Administração pelos prejuízos resultantes e após decorrido o prazo da sanção aplicada.

22.2 – A aplicação das sanções previstas neste Edital não exclui a possibilidade de aplicação de outras, previstas na Lei nº 8.666/93, inclusive responsabilização da licitante vencedora por eventuais perdas e danos causados à Administração.

22.3 – A multa deverá ser recolhida no prazo máximo de 10 (dez) dias corridos, a contar da data do recebimento da comunicação enviada pela Prefeitura Municipal de QUATÁ.

22.4 – O valor da multa poderá ser descontado da Fatura ou crédito existente na Prefeitura Municipal, em favor da licitante vencedora, sendo que, caso o valor da multa seja superior ao crédito existente, a diferença será cobrada na forma da lei. Se a multa aplicada for de valor superior ao primeiro pagamento o excesso também poderá ser descontado do pagamento subsequente e assim sucessivamente

22.5 – As multas e outras sanções aplicadas só poderão ser relevadas, motivadamente e por conveniência administrativa, mediante ato do Prefeito Municipal, devidamente justificado.

22.6 – As sanções aqui previstas são independentes entre si, podendo ser aplicadas isoladas ou cumulativamente, sem prejuízo de outras medidas cabíveis.

### **22.7 - A APLICAÇÃO DA MULTA NÃO:**

22.8 - Impede a CONTRATANTE de rescindir unilateralmente o CONTRATO.

22.9 - Impede a imposição das penas de suspensão temporária para participar de licitações, de impedimento de contratar e de declaração de inidoneidade para licitar ou contratar.

22.10 - Prejudica a decadência do direito a contratação, nem a aplicação de outras sanções cabíveis.

22.11 - Desobriga a CONTRATADA de reparar eventuais danos, perdas ou prejuízos que por ação ou omissão tenha causado.

22.12 - As multas são autônomas, a aplicação de uma não exclui a de outra e serão calculadas, salvo exceções, sobre o valor global do CONTRATO devidamente reajustado nos termos do item supra.

22.13 - O CONTRATO poderá ser rescindido na ocorrência de qualquer um dos motivos enumerados no artigo 78, da Lei Federal nº 8.666/93, com as formalidades e consequências previstas nos artigos 79 e 80 da mesma Lei.

## **23 - DAS RESPONSABILIDADES DA CONTRATADA.**

### **23.1 - SEM PREJUÍZO DAS DEMAIS OBRIGAÇÕES CONSTANTES DESTES INSTRUMENTO, A CONTRATADA DEVE:**

23.1.1 - Comparecer sempre que solicitado pelo Setor de Engenharia, serviço controlador, neste ato da Prefeitura Municipal de Quatá, em horário por esta estabelecido, a fim de receber instruções e acertar providências;

23.1.2 - Manter, durante toda a execução do contrato, compatibilidade com as obrigações pela contratada assumidas e todas as condições de habilitação da qualificação exigida no processo de licitação;

**23.2 - SEM PREJUÍZO DAS DEMAIS OBRIGAÇÕES CONSTANTES DESTES INSTRUMENTO, A CONTRATADA DEVE QUANTO AS FERRAMENTAS, EQUIPAMENTOS E MATERIAIS, MANTER, FORNECER E UTILIZAR:**

23.2.1 - Suas ferramentas, instrumentos e dispositivos especiais requeridos para a construção em questão;

23.2.2 - Equipamento de elevação de acordo com a capacidade solicitada e necessária, tais como guindauto, guindaste, incluindo ART e comprovantes de manutenção;

23.2.3 - Isolamento do local de trabalho, toda e qualquer atividade que estiver sendo executada. Tal isolamento deverá ser em tela ou tapume e conter placas de alerta dos perigos do local, devendo estar de forma organizada e com suporte de sustentações que garantam sua estabilidade e fixação adequada.

23.2.4 - Atender as determinações das NR (normas regulamentadoras) em especial e, não limitadas a estas, as NR08, NR10, NR12, NR18.

23.2.5 - Garantir a guarda dos materiais, ferramentas e equipamentos.

23.2.6 - Prever a substituição e/ou reposição imediata tanto de ferramentas e equipamentos de trabalho que apresentarem problemas que impeçam de executar atividades a estes pertinentes;

23.2.7 - Todo material a ser adquirido para utilização na obra deverá ser de primeira linha, devendo a contratada apresentar a relação dos tipos e marcas dos materiais antes da compra, cabendo ao Setor de Engenharia aprovar antes da compra e da utilização dos mesmos na execução da obra

**23.3 - OBRIGAÇÕES RELATIVAS A COLABORADORES DA CONTRATADA.**

23.3.1 - **Supervisão.** É obrigatória a presença de um encarregado a frente aos serviços, a quem quando necessário a contratante informara todas as instruções inerentes a execução do serviço, ora contratado;

23.3.2 - Fornecer e assegurar a utilização de uniforme aos colaboradores da contratada;

23.3.3 - Fornecer equipamento de proteção individual (EPI);

23.3.4 - Operadores devidamente habilitados;

**23.4 - QUANTO OBRIGAÇÕES RELATIVAS A CRONOGRAMA E BMS A CONTRATADA DEVE:**

23.4.1 - Apresentar cronograma detalhado da obra/serviço.

23.4.2 - Apresentar o cronograma (em dias corridos); cujas entregas contenham no mínimo as atividades que ocorram semanalmente.

23.4.3 - Encaminhar, semanalmente, histograma e curvas de avanço;

23.4.4 - Fornecer o boletim de medição diariamente para posterior emissão de nota fiscal, mediante avaliação, aprovação prévia e autorização do Setor de Engenharia de Quatá.

23.4.5 - Nenhum adicional será considerado, sem prévio conhecimento, liberação devidamente registrada e efetivada.

### **23.5 - OBRIGAÇÕES RELATIVAS A DOCUMENTOS DE OBRA.**

23.5.1 - Fornecimento da ART ou RRT de execução do serviço, antes do início das atividades, devidamente quitada;

23.5.2 - Fornecimento de relatórios diário de obras (RDO).

23.5.3 - Fornecimento de DOF para toda a madeira utilizada na obra;

23.5.4- Todos os projetos devem estar disponíveis na Obra, sem exceções.

### **23.6 - OBRIGAÇÕES RELATIVAS À EXECUÇÃO.**

23.6.1 - Executar os trabalhos conforme o padrão das normas técnica brasileira e boa pratica de construção;

23.6.2 - O material a ser fornecido e aplicado deve obedecer à ABNT NBR correspondentes;

23.6.3 - Deve ser respeitada a legislação ambiental vigente;

23.6.4 - A demarcação e o acompanhamento dos serviços a executar devem ser efetuados por equipe de topografia, terceirizada ou própria, por conta da contratada;

23.6.5 - Qualquer serviço que não seja projetado e especificado não pode ser executado sem autorização da fiscalização da obra, exceto os eventuais de emergência, necessários à estabilidade e segurança da obra e do pessoal envolvido;

23.6.6 - O construtor deve manter no escritório da obra as plantas, perfis e especificações de projeto para consulta de seu preposto e da fiscalização;

23.6.7 - Remover diariamente todo entulho, resíduo ou refugos acumulados provenientes de seu trabalho, mantendo as áreas de trabalho rigorosamente organizadas e limpas;

23.6.8 - Encaminhar o material retirado em uma caçamba;

23.6.9 - Corrigir ou refazer, por conta, serviços que apresentam erros de dimensionamentos, locação e/ou falta de aplicação de boas práticas e normas

de engenharia.

23.6.10 - A contratada deverá responder por qualquer ônus e ressarcimentos à danos que vierem a ocorrer à edificações vizinhas do local de execução dos serviços.

23.6.11 - Deverá ser mantida a organização das frentes de obra. Os resíduos provenientes da execução das obras deverão ser armazenados internamente em caçambas estacionárias, e posteriormente transportados legalmente, cabendo a contratada, enviar os relatórios de destinação final dos entulhos com recibos e manifestos comprovando o correto descarte dos resíduos.

23.6.12 - A manutenção de equipamentos deve ser realizada em local adequado, sendo expressamente proibida a ocorrência de vazamentos de óleos e produtos derivados de petróleo na área do empreendimento. Os equipamentos não deverão apresentar vazamentos de óleo ou combustível e caso aconteçam vazamentos a contratada deve providenciar bacias para proteção do solo.

23.7- Caberá a contratada a garantia dos serviços por um prazo irredutível de 5 (cinco)anos.

## **24 – DAS ALTERAÇÕES:**

24.1 - O instrumento contratual poderá ser alterado nos seguintes casos, estabelecidos pela Lei Federal nº 8.666/93 e demais alterações posteriores, em seu Artigo 65, e demais parágrafos:

24.1.1 - Unilateralmente pela Administração:

24.1.1.1 - Quando houver modificação do projeto ou das especificações, para melhor adequação técnica aos seus objetos;

24.1.1.2 - Quando necessária a modificação do valor contratual em decorrência de acréscimo ou diminuição quantitativa de seu objeto, nos limites permitidos por Lei.

24.1.2 - Por acordo entre as partes:

24.1.2.1- Quando conveniente a substituição da garantia de execução;

24.1.2.2 - Quando necessária a modificação do regime de execução da obra, serviço ou material, bem como do modo de fornecimento, em face a verificação técnica da inaplicabilidade dos termos contratuais originais;

24.1.2.3 - Quando necessária a modificação da forma de pagamento, por imposição de circunstâncias supervenientes, mantido o valor inicial atualizado, vedada a antecipação do pagamento, sem a correspondente contraprestação de fornecimento de bens ou execução de obras ou serviço;



24.1.2.4 - Para restabelecer a relação, que as partes pactuaram inicialmente, entre os encargos do contratado e a retribuição da Administração para a justa remuneração da obra, serviço ou fornecimento, objetivando a manutenção do equilíbrio econômico-financeiro inicial do contrato, na hipótese de fatos imprevisíveis, ou previsíveis porém incalculáveis, retardadores ou impeditivos da execução do ajustado, ou ainda em caso de força maior, caso fortuito ou fato do príncipe, configurando álea econômica extraordinária ou extracontratual.

24.2 - Nenhum acréscimo ou supressão poderá exceder os limites estabelecidos neste edital.

24.3 - Quaisquer tributos ou encargos legais criados, alterados ou extintos, bem como a superveniência de disposições legais, quando ocorrida após a data da apresentação da proposta, de comprovada repercussão nos preços contratados, implicarão a revisão destes para mais ou para menos, conforme o caso.

24.4 - Em havendo alteração unilateral do contrato que aumente os encargos do contratado, a Administração deverá estabelecer, por aditamento, o equilíbrio econômico-financeiro inicial.

24.5 - A variação do valor contratual para fazer face ao reajuste de preços previstos no próprio contrato, as atualizações, compensações ou penalizações financeiras decorrentes das condições de pagamento nele previstas, bem como o empenho de dotações orçamentárias suplementares até o limite do seu valor corrigido, não caracterizam alteração do mesmo, podendo ser registrado por simples apostila, dispensando a celebração de aditamento.

## **25 - DA CONTRATAÇÃO, DA ASSINATURA DO CONTRATO E CONVOCAÇÃO.**

25.1 - Uma vez homologada a presente Tomada de Preços sem que contra esse ato penda qualquer recurso, a Prefeitura Municipal de QUATÁ convocará o proponente a quem o objeto desta licitação foi adjudicado, concedendo-lhe o prazo de **03 (três) dias úteis**, para assinar o respectivo CONTRATO elaborado conforme Anexo deste EDITAL, sob pena de decair o direito de contratar, sem prejuízo das sanções previstas neste EDITAL e seus Anexos, na Lei Federal nº 8.666/93, alterada pela Lei Federal nº 8.883/94, regedores da presente Tomada de Preços.

25.2 - O prazo de convocação poderá ser prorrogado uma vez, por igual período, quando solicitado pela parte, durante o seu transcurso, desde que ocorra motivo justificado e aceito pela administração.

25.3 - Quando o convocado não assinar o contrato no prazo e condições estabelecidas, a Prefeitura poderá convocar as outras licitantes na ordem de classificação para fazê-lo com igual prazo e nas mesmas condições da proposta

vencedora, ou ainda revogar a licitação.

25.4 – Decorridos 60 (sessenta) dias da data de entrega das propostas, sem convocação para contratação, ficam as licitantes liberadas dos compromissos assumidos.

25.5 – O contrato e seus aditamentos, se houver, serão lavrados no Setor de Licitações.

25.6 - A empresa vencedora deverá apresentar com até 05 cinco dias da data da assinatura do contrato a ART- CREA/CAU do valor do contrato.

25.7 - As condições de pagamento, reajustamento, faturamento, garantias de execução contratual, penalidades, obrigações e responsabilidades são as estabelecidas neste Edital e na "Minuta do Contrato".

## **26 - DA SUSPENSÃO TEMPORÁRIA DAS OBRAS E SERVIÇOS.**

26.1 - Mediante aviso expresso, com antecedência mínima de 30 (trinta) dias, a PMQ poderá, a seu exclusivo critério, suspender total ou parcialmente a execução das obras e serviços, hipótese em que pagará à licitante vencedora contratada, o valor das obras e serviços regularmente executados até a data comunicada para início da suspensão.

26.2 - A comunicação para reinício das atividades deverá ser feita por escrito pela PMQ, e a licitante vencedora contratada disporá do prazo de 10 (dez) dias para a sua retomada, a contar do recebimento da comunicação.

## **27 - DA ACEITAÇÃO E RECEBIMENTO DAS OBRAS E SERVIÇOS.**

27.1 - Durante a execução do objeto contratual, os trabalhos que, a critério da PMQ não apresentarem as condições estabelecidas no contrato, serão rejeitados mediante registro no Diário de Obras, e caberá à CONTRATADA todos os ônus e encargos da reparação, que deverá se efetivar, no máximo, dentro do prazo para tanto estipulado pela PMQ no mesmo registro.

27.2 - Caso a reparação não seja efetivada até o limite de prazo acima estipulado, a PMQ estará autorizada a contratar terceiros para executar os reparos por conta da licitante vencedora contratada e ingressar em Juízo com a competente ação de perdas e danos, tudo sem prejuízo das demais penalidades cabíveis.

27.3 - Nenhum serviço fora das especificações constantes deste Contrato será executado pela licitante vencedora contratada, ainda que em caráter extraordinário, salvo com a concordância expressa da PMQ, e conforme as condições previstas neste instrumento.

27.4 - O recebimento das obras será feito em duas etapas: Recebimento Provisório da Obra, Recebimento Definitivo da Obra.

27.5 - Recebida pela PMQ a comunicação da licitante vencedora contratada, de conclusãodas obras, devidamente anotada no Diário de Obras, os engenheiros fiscais da PMQ, juntamente com os técnicos da licitante vencedora contratada, no prazo de até 15 (quinze) dias, vistoriarão as obras e lavrarão termo de verificação circunstanciado no mesmo Diário de Obras, após o que será emitido o Termo de Recebimento Provisório das obras, desde que sejam constatadas, quando cabíveis, as seguintes condições:

- a) Plena conformidade da execução com os respectivos projetos, plantas, detalhes e especificações aprovados;
- b) Limpeza da obra e dos canteiros;
- c) Obtenção da CND do INSS referente a CEI da obra.

27.6 - Os trabalhos que não apresentem as condições estabelecidas no item anterior, mas cujas desconformidades sejam, a critério dos profissionais técnicos e fiscais da PMQ, passíveis de reparação no prazo de observação de 90 (noventa) dias, serão rejeitados no termo de verificação circunstanciado, porém, sem prejuízo da emissão do Termo de Recebimento Provisório com Ressalvas, hipótese em que caberá à licitante vencedora contratada todos os ônus e encargos da reparação, a qual deverá se efetivar dentro de referido prazo.

27.7 - No caso de não recebimento provisório, a licitante vencedora contratada deverá, no prazo fixado pelos profissionais técnicos e fiscais no Termo de Verificação Circunstanciado, tomar todas as providências para sanar os problemas ali apontados, e que determinaram o não recebimento, sem prejuízo da aplicação, pela PMQ, das penalidades cabíveis.

27.8 - Não sendo realizadas as reparações exigidas pela PMQ, poderá esta ingressar em Juízo com a competente ação de perdas e danos, sem prejuízo das demais penalidades cabíveis.

27.9 - Também sem suspensão da aplicação das penalidades cabíveis, PMQ poderá, em qualquer caso de seu interesse para habitabilidade, e desde que não haja prejuízo dos serviços, aceitar parcialmente as obras para livre e imediata utilização de quaisquer etapas, partes, serviços, áreas ou instalações, mediante emissão de Termo de Recebimento Parcial Provisório.

27.10 - Decorrido o prazo de até 90 (noventa) dias de observação das obras, contado do recebimento provisório e desde que não haja qualquer pendência, a licitante vencedora contratada poderá requerer o recebimento definitivo das obras.

27.11- O recebimento definitivo só será concedido quando a obra estiver totalmente concluída, em adequação aos termos contratuais, após vistoria que a comprove, especialmente a entrega da documentação que demonstre regularidade das obrigações trabalhistas, fiscais e previdenciárias, ocasião em que será emitido o Termo de Recebimento Definitivo, sem prejuízo do disposto no artigo 618, do Código Civil Brasileiro.

27.12- Após realizada a vistoria final e tendo a PMQ aprovado a obra, considerando que a mesma esteja em plena conformidade de execução com os respectivos projetos, plantas, detalhes e especificações aprovadas, as partes assinarão o Termo de Aceitação Definitiva da Obra, mediante a apresentação pela LICITANTE/CONTRATADA dos seguintes documentos:

- a) Certidão Negativa de Débito do INSS referente aos serviços e obras do Contrato;
- b) Recibos ou comprovantes das ligações definitivas dos serviços públicos, tais como água, esgoto, gás, telefone, energia elétrica, etc;
- c) “Habite-se” total da obra objeto do objeto do certame;
- d) Plantas aprovadas relativas a eventuais modificações ocorridas no projeto previamente aprovado pela Prefeitura;
- e) Documentos de responsabilidade da CONSTRUTORA, necessária à averbação da construção, que ficará a cargo da PROPRIETÁRIA;
- f) Desenho – como construído – (*as built*) que represente fielmente as obras e instalações executadas, geradas no programa gráfico AUTOCAD versão 2017 ou inferior;
- g) Manual de Manutenção, Operação e Consulta, contendo no mínimo obrigatoriamente os itens abaixo descritos:
  - g<sup>1</sup>) Um caderno de especificações técnicas intitulado de Manual de Manutenção que permita manter as obras entregues em boas condições de funcionamento e com boa aparência;
  - g<sup>2</sup>) Deverá incluir um memorial descritivo com a relação dos serviços de revestimentos, acabamentos, forros, divisórias, entre outros com instruções de limpeza e conservação para todos os acabamentos utilizados na obra;
  - g<sup>3</sup>) Para consulta:
    - Listagem de todos os fornecedores, materiais e equipamentos para efeito de substituição, complementação ou assistência técnica dos equipamentos e instalações citadas no item g<sup>3</sup>.
- h) Manuais Técnicos e desenhos dos equipamentos instalados na obra;

- i) Certificados de Garantia e cópia da nota fiscal autenticada, de todos os equipamentos instalados;
- j) Chaves de todos os compartimentos da obra.

## **28 - DA REVOGAÇÃO OU ANULAÇÃO.**

28.1 - A presente licitação poderá ser revogada, devendo ser anulada na hipótese da ocorrência de vícios ou irregularidades no procedimento, sem que disso resulte qualquer direito a indenização ou compensação ressalvado o disposto na Lei Federal nº 8.666/93 que rege esta Licitação.

## **29 – DAS DISPOSIÇÕES GERAIS.**

29.1 - As empresas proponentes ficam obrigadas a fornecer à Comissão de Licitações todas as informações e documentos suplementares necessários ao esclarecimento de situações surgidas. Será eliminado (inabilitada ou desclassificada) o proponente que não atender, no prazo estabelecido, qualquer das solicitações.

29.2 - A Comissão de Licitações, sem prejuízo no item acima, poderá promover diligências para esclarecer ou complementar a instrução do procedimento licitatório, em qualquer fase da Tomada de Preços, inclusive por meio de vista às sedes das proponentes.

29.3 - A CONTRATANTE não assume, em hipótese alguma, qualquer responsabilidade pelos débitos contraídos pelas proponentes para apresentação das propostas ou decorrentes da execução do contrato originado da presente Tomada de Preços.

29.4 - Objetivando a estrita obediência à legislação, para todas as omissões do presente EDITAL aplicar-se-ão a Lei Federal nº 8.666/93 alterada pela Lei Federal nº 8.883/94.

29.5 - De cada reunião da Comissão de Licitações será lavrada uma ata circunstanciada dos respectivos trabalhos, a qual será assinada pelos membros dessa Comissão e pelos representantes das empresas proponentes, quando presentes.

29.6 - As dúvidas que eventualmente surgirem durante a realização de qualquer dos atos públicos a que a presente Tomada de Preços está sujeita, serão decididas por maioria de votos, pela Comissão de Licitações.

29.7 - A CONTRATANTE deverá anular por ilegalidades, podendo revogar por conveniência, ou sobrestar em face de inoportunidade de sua realização a presente Tomada de Preços, mediante despacho devidamente fundamentado,

assegurado o contraditório e a ampla defesa.

29.8 - Os documentos exigidos nesta Tomada de Preços que por Lei não tenham prazo específico de validade, deverão ser expedidos até a data de abertura do Envelope Documentação ou conter prazo de validade que se encerre após essa data.

29.9 - Pela elaboração e apresentação da documentação e propostas, os proponentes não terão qualquer vantagem, remuneração ou indenização de espécie ou natureza alguma.

29.10 - Qualquer contribuinte é parte legítima para impugnar o presente EDITAL por irregularidades na aplicação da lei, devendo protocolar na sede da Prefeitura Municipal de Quatá o pedido até 05 (cinco) dias úteis antes da data fixada para a abertura dos envelopes de habilitação, devendo a Administração julgar e responder a impugnação em até 03 (três) dias úteis.

29.11 - Decairá do direito de impugnar o presente EDITAL perante a Administração o proponente que não o fizer até 05 (cinco) dias úteis que anteceder a abertura dos envelopes com as propostas, as falhas ou irregularidades que viciarem o EDITAL, hipótese em que tal comunicação não terá efeito de recurso.

29.12 - A impugnação feita intempestivamente pela proponente não o impedirá de participar do processo licitatório até o trânsito em julgado da decisão.

29.13 - Uma vez iniciada a reunião de abertura de envelopes "HABILITAÇÃO" e "PROPOSTA", não serão permitidas quaisquer retificações, nem admitidos proponentes retardatários.

29.13.1 - Não será permitida a subcontratação total ou parcial do seu objeto, a associação do contratado com outrem, a cessão ou transferência total ou parcial bem como a fusão, cisão ou incorporação art. 78, VI da Lei Federal 8.666/93 e demais alterações posteriores.

29.14 - Só terão direito a se manifestar e rubricar as propostas, bem como apresentar reclamações ou recursos e assinar a ata da reunião, os representantes dos licitantes, designados na fase de habilitação.

29.15 - Fica assegurado à Administração o direito, com a devida fundamentação, aceitar ou recusar, no todo ou em parte, quaisquer propostas podendo inclusive, anular ou revogar a presente licitação, sem que desse ato ocorra à empresa participante o direito de qualquer título de indenização, ainda que por despesas que tenha efetuado para se apresentar à mesma.

29.16 - Os casos omissos e não previstos neste edital e demais anexos, serão julgados pela Comissão de Licitações em consonância com a Lei 8.666/93.

29.17 - Os interessados poderão conhecer deste EDITAL e seus ANEXOS

diariamente no período das 09h00min às 11h00min e das 13h00min às 17h00min na Prefeitura Municipal de QUATÁ, na Rua General Marcondes Salgado, nº 322, município de Quatá, Estado de São Paulo, ou pelo site oficial do Município [www.quata.sp.gov.br](http://www.quata.sp.gov.br).

### **31- DA RESCISÃO.**

31.1- O presente contrato será rescindido de pleno direito em caso de: Injustificável recusa em assinar, aceitar ou retirar o contrato dentro do prazo estabelecido pela CONTRATANTE.

31.2- Nos casos de inexecução total do ajuste, após a assinatura do termo contratual.

31.3- Nos casos de inexecução parcial do CONTRATO, ou constatada a não adequação do objeto entregue com as especificações do Edital.

31.4- Não manter durante a execução do contrato todas as condições de habilitação e qualificação exigidas na licitação.

31.5- Má execução do objeto contratado.

### **32- HOMOLOGAÇÃO.**

32.1 - Os autos conclusos serão remetidos para a autoridade competente que procederá quanto à homologação e Adjudicação do objeto da licitação. As empresas proponentes, participantes da presente Tomada de Preços, poderão recorrer a autoridade competente contra qualquer ato relacionado, bem como impugnar o próprio Edital, desde que observadas as condições e termos impostos pela Lei Federal nº 8.666/93, alterada pela Lei Federal nº 8.883/94 e demais legislação pertinente.

### **33- DOS RECURSOS PREVISTOS EM LEI.**

33.1 - As empresas proponentes, participantes da presente Tomada de Preços, poderão recorrer à autoridade competente contra qualquer ato relacionado, bem como impugnar o próprio Edital, desde que observadas as condições e termos impostos pela Lei Federal nº 8.666/93, alterada pela Lei Federal nº 8.883/94 e demais legislação pertinente.

I – Recurso, no prazo de 5 (cinco) dias úteis a contar da intimação do ato ou da lavratura da ata, nos casos de:

- Habilitação ou inabilitação dos licitantes;
- Julgamento das propostas;

- Anulação ou revogação da licitação;
- Indeferimento do pedido de inscrição cadastral;
- Rescisão do contrato, a que se refere o inciso I do art. 79 da Lei 8.666/93;
- Aplicação das penas de advertência, suspensão temporária ou multa.

II – Representação, no prazo de 5 (cinco) dias úteis da intimação da decisão relacionada com o objeto da licitação ou do contrato, de que não caiba recurso hierárquico;

III – Interposto, o recurso será comunicado aos demais licitantes que poderão impugnar no prazo de 5 (cinco) dias úteis.

IV- Somente serão válidos os documentos originais.

V - As razões deverão ser protocoladas, devidamente assinadas por seus representantes, na sede da Prefeitura Municipal de Quatá, na Rua General Marcondes Salgado, nº. 332 – Centro – Quatá-SP, no horário de expediente, ou seja, das 09:00 às 11:00 horas e das 13:00 às 17:00 horas.

33.2 - Não serão recebidos recursos apresentados ou protocolados fora do prazo previsto.

### **34 - DA ORDEM DE INÍCIO DOS SERVIÇOS.**

34.1 - Após a assinatura do contrato, a contratada será convocada para a apresentação da seguinte documentação necessária à emissão da OIS – Ordem de Início de Serviços:

- a) *Layout* do canteiro de obras;
- b) Organograma para a realização dos serviços e obras;
- c) Cronograma Físico-Financeiro, obedecendo o prazo de execução estabelecido neste Edital, cronograma esse que será objeto de análise pela PMQ, a qual poderá solicitar eventuais alterações a serem atendidas pela licitante vencedora contratada no prazo de 05 (cinco) dias úteis:
  - c.1) No cronograma, tanto os percentuais (%), como os valores em reais (R\$) deverão ser registrados com apenas duas casas decimais;
  - c.2) O Cronograma Físico-Financeiro deverá ser representado em PERT/CPM e deverá considerar as etapas constantes do Cronograma Físico da obra e o prazo para obtenção do respectivo Termo de Recebimento Definitivo;
  - c.3.) O Cronograma Financeiro deverá considerar os serviços relativos a cada uma das etapas de obra considerada no Cronograma Físico,



apropriados mês a mês e vinculados aos períodos de medição definidos neste contrato, multiplicados pelos preços das etapas contratados obtidos conforme indicado;

d) Cronograma de permanência de mão de obra e equipamentos;

e) A.R.T. (Anotação de Responsabilidade Técnica) referente a obra;

f) A.R.T. (Anotação de Responsabilidade Técnica) vinculada referente à segurança do trabalho;

g) Comprovação da Matrícula da Obra no INSS ou a comprovação de sua dispensa nos termos da legislação aplicável.

34.2 - A recusa ou o não comparecimento no prazo assinalado na convocação serão considerados inexecução total do objeto contratual e ensejarão a aplicação das penalidades previstas.

34.3 - Após efetuados os ajustes necessários no Cronograma Físico-Financeiro, e uma vez verificada pela PMQ a regularidade toda a documentação, os serviços objetivados serão solicitados à licitante vencedora contratada mediante a emissão de OIS's, que passarão a integrar o contrato e nas quais serão definidas as datas de início da execução dos serviços, respeitada a vigência contratual.

34.3 - Após a emissão da OIS, será convocada reunião de início de trabalhos, visando estabelecer os procedimentos e relações entre PMQ, Contratada, Fiscalizadora e Gerenciadora, de forma a garantir a execução das obras e serviços de forma planejada, dentro dos padrões de qualidade, prazos e otimização de resultados. Para tanto será nomeado o Gestor da obra, que terá poder decisório sobre o planejamento e demais questões que interfiram diretamente nas obras e serviços, visando o sucesso do empreendimento, com ganhos de prazo e qualidade.

## **35- DISPOSIÇÕES GERAIS.**

35.1- Os Serviços deverão ser executados sem prejuízo dos trabalhos normais que serão executados diariamente no local da obra.

35.2- Esta licitação poderá ser anulada se ocorrer ilegalidade em seu processamento ou julgamento, e revogada, juízo exclusivo da Prefeitura, por interesse público.

35.3- A Prefeitura se reserva o direito de poder executar no mesmo local, obras e serviços distintos dos abrangidos no presente edital, sem qualquer interferência nos serviços objeto desta licitação.

35.4- A Prefeitura fica reservado o direito de acrescentar ou suprimir a quantidade do objeto da licitação, nos termos do artigo 65, da Lei 8.666/93.

35.5- As empresas proponentes ficam obrigadas a fornecer à Comissão de Licitações todas as informações e documentos suplementares necessários aos esclarecimentos de situações surgidas. Será eliminado (inabilitada ou desclassificada) o proponente que não atender, no prazo estabelecido, qualquer das solicitações.

35.6- A Comissão de Licitações, sem prejuízo no item acima, poderá promover diligências para esclarecer ou complementar a instrução do procedimento licitatório, em qualquer fase da Tomada de Preços, inclusive por meio de vista às sedes das proponentes.

### **36- DOS ESCLARECIMENTOS.**

36.1 - Quaisquer outros esclarecimentos sobre a presente licitação, poderão ser obtidos junto ao Setor de Licitações da Prefeitura Municipal de QUATÁ, Rua General Marcondes Salgado, nº 322, município de Quatá, Estado de São Paulo.

### **37- DAS DISPOSIÇÕES FINAIS.**

37.1- Os habilitados firmarão contrato com vigência durante o prazo de **12 (doze) meses**, prorrogáveis desde que justificado para a execução das obras e aceito pela administração.

37.2- Documentação rigorosamente de acordo com as normas oficiais.

37.3- No interesse da Administração a presente Tomada de Preços poderá ser anulada pelo Prefeito Municipal, sem que por esse motivo, tenham os concorrentes direito a qualquer reclamação ou indenização.

37.4- Da reunião para o recebimento da documentação e julgamento das propostas, lavrar-se-á ata circunstanciada na qual mencionará tudo que ocorrer em tal procedimento. A ata será assinada por todos os membros da Comissão de Licitações e pelos demais presentes.

37.5- A adjudicação da Tomada de Preços compete ao Prefeito Municipal e é irrecorrível.

37.6- Aos casos omissos aplicar-se-á, no que couber, a Lei Federal nº 8.666/93.

### **38- DO FORO.**

38.1 - Para dirimir controvérsias e medidas decorrentes do presente edital, dos contratos que vierem a ser celebrados e da interpretação de seus correspondentes termos, condições e anexos deverão ser propostas no foro da Comarca de Quatá-SP.

QUATÁ-SP, 04 de maio de 2023.

**MARCELO DE SOUZA PÉCCHIO**  
**Prefeito Municipal**

**ANEXO I**  
**TOMADA DE PREÇOS Nº 003/2023**

**Objeto: REVITALIZAÇÃO DA PRAÇA 01 – PRAÇA DA IGREJA MATRIZ, PRAÇA 02 – PRAÇA DA FONTE, PRAÇA 03 PRAÇA DA BÍBLIA.**

**Regime de Execução:** Empreitada Global

**PLANILHA ORÇAMENTÁRIA**



# PREFEITURA MUNICIPAL DE QUATÁ

----- ESTADO DE SÃO PAULO -----

RUA GENERAL MARCONDES SALGADO Nº 332 - CEP 19.780-000 - FONE (018) 3366-9500

<< SECRETARIA MUNICIPAL DE PLANEJAMENTO >>

**Obra: Revitalização da Praça da Igreja Matriz (Praça 1), Praça da Fonte (Praça 2) e Revitalização da Praça da Bíblia (Praça 3)**

**DATA-BASE: SINAPI/SP - Dezembro/2022 - sem desoneração**

**BOLETIM CDHU 188 - com desoneração**

## Planilha Orçamentária

Item	Código	Ref.:	Discriminação	Unid	Qtde	Valor Unitário	Valor Unitário 25% BDI SINAPI / CDHU	Valor Total
<b>PRAÇA 1 - PRAÇA DA IGREJA MATRIZ</b>								
<b>1.</b>	<b>Serviços Preliminares</b>							
<b>1.1</b>	<b>Serviços Preliminares</b>							
1.1.1	4813 - I		Placa de obra (para construção civil) em chapa galvanizada, nº 22, adesivada, de 2,40 x 1,20 m, sem postes de fixação).	m²	2,88	R\$ 300,00	R\$ 375,00	R\$ 1.080,00
1.1.2	10775 - I		Locação de container de 2,30 x 6,00, alt 2,50 m, com 1 sanitário, para escritório, completo, sem divisórias internas.	mês	3,00	R\$ 830,00	R\$ 1.037,50	R\$ 3.112,50
<b>Sub-total item 1</b>								<b>R\$ 4.192,50</b>
<b>2.</b>	<b>Remoção e Demolição</b>							
<b>2.1</b>	<b>Remoção de Árvores e Arbustos</b>							
2.1.1	98528		Remoção de raízes remanescentes de tronco de árvore com diâmetro maior ou igual a 0,60 m.	unid	5,00	R\$ 288,93	R\$ 361,16	R\$ 1.805,81
2.1.2	98525		Limpeza mecanizada de camada vegetal, vegetação e pequenas árvores (diâmetro de tronco menor que 0,20 m, com trator de esteiras).	m²	2.612,65	R\$ 0,42	R\$ 0,53	R\$ 1.371,64
<b>Sub-total item 2.1</b>								<b>R\$ 3.177,45</b>
<b>2.2</b>	<b>Remoção de Poste</b>							
2.2.1	88241		Ajudante de operação em geral com encargos complementares.	h	8,00	R\$ 26,28	R\$ 32,85	R\$ 262,80
<b>Sub-total item 2.2</b>								<b>R\$ 262,80</b>

<b>2.3</b>	<b>Demolição (Pedestal, Vaso, Banco, Base de Concreto)</b>						
2.3.1	03.01.020	Demolição manual de concreto simples.	m³	23,09	R\$ 185,57	R\$ 231,96	R\$ 5.356,01
<b>Sub-total item 2.3</b>							<b>R\$ 5.356,01</b>
<b>2.4</b>	<b>Remoção e Restauração de Escultura</b>						
2.4.1	89272	Guindaste hidráulico autopropelido, com lança telescópica 28,80 m, capacidade máxima 30 T, potência 97 KW, tração 4 x 4, CHP diurno.	h	4,00	R\$ 208,44	R\$ 260,55	R\$ 1.042,20
2.4.2	Mercado	Restauração de escultura representando a imagem de Santo Antonio, Padroeiro do Município em cimento natural.	unid	1,00	R\$ 4.983,33	R\$ 4.983,33	R\$ 4.983,33
2.4.3	Mercado	Pedestal para escultura composto por plinto, base, corpo de coluna Ø 55 cm e capitel dórico, totalizando 2,00 m de altura em cimento natural.	pç	1,00	R\$ 2.546,66	R\$ 2.546,66	R\$ 2.546,66
<b>Sub-total item 2.4</b>							<b>R\$ 8.572,19</b>
<b>2.5</b>	<b>Remoção de Entulho</b>						
2.5.1	05.07.040	Remoção de entulho separado de obra com caçamba metálica - terra, alvenaria, concreto, argamassa, madeira, papel, plástico ou metal.	m³	23,09	R\$ 92,77	R\$ 115,96	R\$ 2.677,57
<b>Sub-total item 2.5</b>							<b>R\$ 2.677,57</b>
<b>Sub-total item 2</b>							<b>R\$ 20.046,03</b>
<b>3.</b>	<b>Estrutural Colunatas e Obelisco</b>						
<b>3.1</b>	<b>Fundação</b>						
3.1.1	100896	Estaca escavada mecanicamente, sem fluido estabilizante, com 25 cm de diâmetro, concreto lançado por caminhão betoneira (exclusive mobilização e desmobilização).	m³	48,00	R\$ 58,81	R\$ 73,51	R\$ 3.528,60
3.1.2	92801	Corte e dobra de aço CA 50, 6,3 mm.	kg	90,00	R\$ 11,09	R\$ 13,86	R\$ 1.247,63
3.1.3	92803	Corte e dobra de aço CA 50, 10,0 mm.	kg	53,00	R\$ 10,15	R\$ 12,69	R\$ 672,44
3.1.4	92804	Corte e dobra de aço CA 50, 12,5 mm.	kg	10,00	R\$ 8,70	R\$ 10,88	R\$ 108,75
3.1.5	92805	Corte e dobra de aço CA 50, 16,0 mm.	kg	9,00	R\$ 8,61	R\$ 10,76	R\$ 96,86
3.1.6	92799	Corte e dobra de aço CA 60, 4,2 mm.	kg	9,00	R\$ 12,20	R\$ 15,25	R\$ 137,25
3.1.7	96531	Fabricação, montagem e desmontagem de forma para bloco de coroamento, em madeira serrada E-25m, 2 utilizações.	m²	16,67	R\$ 147,19	R\$ 183,99	R\$ 3.067,07
3.1.8	94970	Concreto FCK=20MPA, traço 1:2,7:3 (em massa seca de cimento/areia média/brita 1).	m³	3,38	R\$ 399,52	R\$ 499,40	R\$ 1.687,97
3.1.9	103670	Lançamento com uso de baldes, adensamento e acabamento de concreto em estruturas.	m³	3,38	R\$ 345,05	R\$ 431,31	R\$ 1.457,84
<b>Sub-total item 3.1</b>							<b>R\$ 12.004,40</b>
<b>3.2</b>	<b>Pilares</b>						
3.2.1	92269	Fabricação de forma para pilares e estruturas similares em madeira serrada, E= 25mm.	m²	79,10	R\$ 256,19	R\$ 320,24	R\$ 25.330,79
3.2.2	92800	Corte e dobre de aço CA 60, 5,0 mm.	kg	102,00	R\$ 10,99	R\$ 13,74	R\$ 1.401,23

3.2.3	92801	Corte e dobra de aço CA 50, 6,3 mm.	kg	60,00	R\$ 11,09	R\$ 13,86	R\$ 831,75
3.2.4	92803	Corte e dobra de aço CA 50, 10,0 mm.	kg	294,00	R\$ 10,15	R\$ 12,69	R\$ 3.730,13
3.2.5	92804	Corte e dobra de aço CA 50, 12,5 mm.	kg	59,00	R\$ 8,70	R\$ 10,88	R\$ 641,63
3.2.6	92805	Corte e dobra de aço CA 50, 16,0 mm.	kg	49,00	R\$ 8,61	R\$ 10,76	R\$ 527,36
3.2.7	94970	Concreto FCK=20MPA, traço 1:2,7:3 (em massa seca de cimento/areia média/brita 1).	m³	8,64	R\$ 399,52	R\$ 499,40	R\$ 4.314,82
3.2.8	103670	Lançamento com uso de baldes, adensamento e acabamento de concreto em estruturas.	m³	8,64	R\$ 345,05	R\$ 431,31	R\$ 3.726,54
<b>Sub-total item 3.2</b>							<b>R\$ 40.504,23</b>
<b>3.3</b>	<b>Viga</b>						
3.3.1	92270	Fabricação de forma para vigas com madeira serrada, E= 25mm.	m²	28,67	R\$ 195,73	R\$ 244,66	R\$ 7.014,47
3.3.2	92803	Corte e dobra de aço CA 50, 10,0 mm.	kg	81,00	R\$ 10,15	R\$ 12,69	R\$ 1.027,69
3.3.3	92800	Corte e dobre de aço CA 60, 5 mm.	kg	30,00	R\$ 10,99	R\$ 13,74	R\$ 412,13
3.3.4	94970	Concreto FCK=20MPA, traço 1:2,7:3 (em massa seca de cimento/areia média/brita 1).	m³	2,18	R\$ 399,52	R\$ 499,40	R\$ 1.088,69
3.3.5	92873	Lançamento com uso de baldes, adensamento e acabamento de concreto em estruturas.	m³	2,18	R\$ 345,05	R\$ 431,31	R\$ 940,26
<b>Sub-total item 3.3</b>							<b>R\$ 10.483,24</b>
<b>3.4</b>	<b>Revestimentos Colunatas / Esculturas / Letras</b>						
3.4.1	Mercado	Base inferior com dimensões 76 x 76 x 47 cm de altura em cimento natural.	pç	12,00	R\$ 985,00	R\$ 985,00	R\$ 11.820,00
3.4.2	Mercado	Base para coluna cônica com 21 cm de altura em cimento natural.	pç	12,00	R\$ 680,00	R\$ 680,00	R\$ 8.160,00
3.4.3	Mercado	Revestimento para corpo de coluna cônica Ø variáveis 40/51 cm, com 350 cm de altura em cimento natural.	pç	12,00	R\$ 1.612,75	R\$ 1.612,75	R\$ 19.353,00
3.4.4	Mercado	Capitel dórico para coluna cônica com 18 cm de altura em cimento natural.	pç	12,00	R\$ 1.250,00	R\$ 1.250,00	R\$ 15.000,00
3.4.5	Mercado	Caixa superior com 83 cm de altura em cimento natural.	pç	12,00	R\$ 840,00	R\$ 840,00	R\$ 10.080,00
3.4.6	Mercado	Base de apoio para escultura com dimensões 82 x 82 x 32 cm de altura em cimento natural.	pç	12,00	R\$ 807,50	R\$ 807,50	R\$ 9.690,00
<b>Sub-total item 3.4</b>							<b>R\$ 74.103,00</b>
<b>3.5</b>	<b>Revestimentos Obelisco / Escultura</b>						
3.5.1	Mercado	Base com dimensões 126 x 126 x 132 cm de altura em cimento natural.	pç	1,00	R\$ 3.142,50	R\$ 3.142,50	R\$ 3.142,50
3.5.2	Mercado	Revestimento para corpo de coluna quadrada, base 91 cm, topo 67 cm, com 265 cm de altura em cimento natural.	pç	1,00	R\$ 3.347,50	R\$ 3.347,50	R\$ 3.347,50
3.5.3	Mercado	Caixa superior com dimensões 117 x 117 x 99 cm de altura em cimento natural.	pç	1,00	R\$ 2.438,33	R\$ 2.438,33	R\$ 2.438,33
3.5.4	Mercado	Base de apoio para escultura com dimensões 141 x 141 x 39 cm de altura em cimento natural.	pç	1,00	R\$ 1.660,00	R\$ 1.660,00	R\$ 1.660,00

<b>Sub-total item 3.5</b>							<b>R\$</b>	<b>10.588,33</b>
<b>Sub-total item 3</b>							<b>R\$</b>	<b>147.683,20</b>
<b>4.</b>	<b>Mobiliários</b>							
<b>4.1</b>	<b>Mobiliários</b>							
4.1.1	Mercado	Banco colonial, com encosto, assento 150 x 38 cm com 90 cm de altura total em cimento natural.	pç	24,00	R\$ 1.725,00	R\$ 1.725,00	R\$ 41.400,00	
4.1.2	Mercado	Lixeira em concreto armado vibrado com formato cilíndrico com Ø 55 cm, altura total 123 cm, tampa em fibra de vidro com abertura, logomarca "Q" em alto relevo.	pç	12,00	R\$ 1.655,00	R\$ 1.655,00	R\$ 19.860,00	
4.1.3	Mercado	Pedestal quadrado para pinha com frisos horizontais, dimensão 70 x 70 x 80 cm de altura em cimento natural.	pç	8,00	R\$ 1.346,66	R\$ 1.346,66	R\$ 10.773,28	
4.1.4	Mercado	Pinha tipo ânfora com ornamentos estilo arquitetônico clássico com 125 cm de altura em cimento natural.	pç	8,00	R\$ 2.886,66	R\$ 2.886,66	R\$ 23.093,28	
<b>Sub-total item 4</b>							<b>R\$</b>	<b>95.126,56</b>
<b>5.</b>	<b>Sanitários</b>							
<b>5.1</b>	<b>Remoção</b>							
5.1.1	97644	Remoção de portas de forma manual, sem reaproveitamento.	m²	11,69	R\$ 10,79	R\$ 13,49	R\$ 157,67	
5.1.2	97645	Remoção de janelas de forma manual, sem reaproveitamento.	m²	2,16	R\$ 36,81	R\$ 46,01	R\$ 99,39	
5.1.3	97663	Remoção de louças de forma manual, sem reaproveitamento.	unid	7,00	R\$ 15,02	R\$ 18,78	R\$ 131,43	
<b>Sub-total item 5.1</b>							<b>R\$</b>	<b>388,48</b>
<b>5.2</b>	<b>Revestimento</b>							
5.2.1	87248	Revestimento cerâmico para piso com placas tipo esmaltada extra de dimensões 35 x 35 cm aplicadas em ambientes de área maior que 10 m².	m²	23,62	R\$ 53,75	R\$ 67,19	R\$ 1.586,97	
5.2.2	87269	Revestimento cerâmico para paredes internas com placas tipo esmaltada extra de dimensões 25 x 35 cm aplicadas em ambientes de área maior que 5 m² na altura inteira das paredes.	m²	68,66	R\$ 74,99	R\$ 93,74	R\$ 6.436,02	
<b>Sub-total item 5.2</b>							<b>R\$</b>	<b>8.022,99</b>
<b>5.3</b>	<b>Divisórias, Portas e Janelas</b>							
5.3.1	102257	Divisória sanitária, tipo cabine, em painel de granilite, espessura 3 cm, assentado com argamassa colante AC III-E, exclusive ferragens.	m²	15,42	R\$ 362,76	R\$ 453,45	R\$ 6.992,20	
5.3.2	102258	Tapa vista de mictório em painel de granilite, espessura 3 cm, assentado com argamassa colante AC III-E.	m²	1,20	R\$ 416,32	R\$ 520,40	R\$ 624,48	
5.3.3	91338	Porta de alumínio de abrir com lambri, com guarnição, fixação com parafusos.	m²	7,02	R\$ 767,28	R\$ 959,10	R\$ 6.732,88	
5.3.4	90797	Kit de porta pronta de madeira em acabamento melamínico branco, folha leve ou média, e batente metálico, 90 x 210, fixação com argamassa.	unid	2,00	R\$ 778,29	R\$ 972,86	R\$ 1.945,73	
5.3.5	94559	Janela de aço tipo basculante para vidros, com batente, ferragens e pintura anticorrosiva. Exclusive vidros, acabamento, alizar e contramarco.	m²	2,16	R\$ 849,20	R\$ 1.061,50	R\$ 2.292,84	



5.3.6	102161	Instalação de vidro liso incolor, E = 3 mm, em esquadria de alumínio ou PVC, fixado com baguete.	m²	2,16	R\$ 297,82	R\$ 372,28	R\$ 804,11
5.3.7	99861	Gradil em ferro fixado em vãos de janela formado por barras chatas de 25 x 4,8 mm.	m²	3,84	R\$ 688,66	R\$ 860,83	R\$ 3.305,57
<b>Sub-total item 5.3</b>							<b>R\$ 22.697,81</b>
<b>5.4</b>	<b>Peças Sanitárias</b>						
5.4.1	86888	Vaso sanitário sifonado com caixa acoplada, louça branca.	unid	3,00	R\$ 464,75	R\$ 580,94	R\$ 1.742,81
5.4.2	95471	Vaso sanitário sifonado convencional para PCD sem furo frontal com louça branca, sem assento.	unid	2,00	R\$ 722,57	R\$ 903,21	R\$ 1.806,43
5.4.3	100849	Assento sanitário convencional.	unid	2,00	R\$ 48,97	R\$ 61,21	R\$ 122,43
5.4.4	100858	Mictório sifonado, louça branca, padrão médio.	unid	2,00	R\$ 652,78	R\$ 815,98	R\$ 1.631,95
5.4.5	100873	Barra de apoio reta, em alumínio, comprimento 90 cm, fixada na parede.	unid	4,00	R\$ 328,42	R\$ 410,53	R\$ 1.642,10
5.4.6	542-I	Bancada de mármore sintético com uma cuba, de 150 x 60* cm.	unid	2,00	R\$ 249,36	R\$ 311,70	R\$ 623,40
5.4.7	86906	Torneira cromada de mesa, 1/2 ou 3/4, para lavatório, padrão popular.	unid	2,00	R\$ 77,04	R\$ 96,30	R\$ 192,60
5.4.8	37400-I	Papeleira plástica tipo dispenser para papel higiênico rolo.	unid	5,00	R\$ 66,39	R\$ 82,99	R\$ 414,94
<b>Sub-total item 5.4</b>							<b>R\$ 8.176,65</b>
<b>5.5</b>	<b>Revestimentos em Cimento</b>						
5.5.1	Mercado	Moldura com 7 cm de altura em cimento natural.	m	15,88	R\$ 54,00	R\$ 54,00	R\$ 857,52
5.5.2	Mercado	Moldura com 20 cm de altura em cimento natural.	m	7,09	R\$ 90,00	R\$ 90,00	R\$ 638,10
5.5.3	Mercado	Mão francesa com dimensões 17 x 8 x 21 cm de altura em cimento natural.	pç	22,00	R\$ 181,66	R\$ 181,66	R\$ 3.996,52
5.5.4	Mercado	Escultura estilizada em alto relevo, fixada na parede, representando a figura "mulher" com 75 cm de altura em cimento natural.	pç	1,00	R\$ 2.720,00	R\$ 2.720,00	R\$ 2.720,00
5.5.5	Mercado	Letras formando a frase "W.C. FEMININO" com 5 cm de altura em cimento natural.	cj	1,00	R\$ 845,00	R\$ 845,00	R\$ 845,00
5.5.6	Mercado	Escultura estilizada em alto relevo, fixada na parede, representando a figura "homem" com 75 cm de altura em cimento natural.	pç	1,00	R\$ 2.720,00	R\$ 2.720,00	R\$ 2.720,00
5.5.7	Mercado	Letras formando a frase "W.C. MASCULINO" com 5 cm de altura em cimento natural.	cj	1,00	R\$ 845,00	R\$ 845,00	R\$ 845,00
5.5.8	Mercado	Escultura "boca de verdade" com Ø 120 cm em cimento natural.	pç	1,00	R\$ 5.970,00	R\$ 5.970,00	R\$ 5.970,00
5.5.9	Mercado	Letras formando a frase "BOCA DA VERDADE" com 7 cm de altura em cimento natural.	cj	1,00	R\$ 1.150,00	R\$ 1.150,00	R\$ 1.150,00
<b>Sub-total item 5.5</b>							<b>R\$ 19.742,14</b>
<b>5.6</b>	<b>Pintura (Teto e Externa)</b>						
5.6.1	88488	Aplicação manual de pintura com tinta látex acrílica em teto, duas demãos.	m²	23,62	R\$ 20,28	R\$ 25,35	R\$ 598,77
5.6.2	88489	Aplicação manual de pintura com tinta látex acrílica em paredes, duas demãos.	m²	81,62	R\$ 17,71	R\$ 22,14	R\$ 1.806,86
<b>Sub-total item 5.6</b>							<b>R\$ 2.405,63</b>

<b>Sub-total item 5</b>								<b>R\$</b>	<b>61.433,69</b>
<b>6.</b>	<b>Guia (Meio Fio)</b>								
<b>6.1</b>	<b>Recuperação de guia interna</b>								
6.1.1	94275	Assentamento de guia (meio-fio) em trecho reto confeccionada em concreto pré-fabricado dimensões 100 x 15 x 13 x 20 (comprimento x base inferior x base superior x altura), para urbanização internas de empreendimentos.	m	228,00	R\$ 47,73	R\$ 59,66	R\$ 13.603,05		
<b>Sub-total item 6</b>								<b>R\$</b>	<b>13.603,05</b>
<b>7.</b>	<b>Pintura</b>								
<b>7.1</b>	<b>Pintura das peças instaladas</b>								
7.1.1	88489	Aplicação manual de pintura com tinta látex acrílica em paredes, duas demãos.	m²	310,25	R\$ 17,71	R\$ 22,14	R\$ 6.868,16		
<b>Sub-total item 7</b>								<b>R\$</b>	<b>6.868,16</b>
<b>Sub-total Lote 1</b>								<b>R\$</b>	<b>348.953,20</b>

<b>PRAÇA 2 - PRAÇA DA FONTE</b>									
<b>1.</b>	<b>Serviços Preliminares</b>								
<b>1.1</b>	<b>Serviços Preliminares</b>								
1.1.1	4813 - I	Placa de obra (para construção civil) em chapa galvanizada, nº 22, adesivada, de 2,40 x 1,20 m, sem postes de fixação).	m²	2,88	R\$ 300,00	R\$ 375,00	R\$ 1.080,00		
1.1.2	10775 - I	Locação de container de 2,30 x 6,00, alt 2,50 m, com 1 sanitário, para escritório, completo, sem divisórias internas.	mês	3,00	R\$ 830,00	R\$ 1.037,50	R\$ 3.112,50		
<b>Sub-total item 1</b>								<b>R\$</b>	<b>4.192,50</b>
<b>2.</b>	<b>Remoção</b>								
<b>2.1</b>	<b>Remoção de Árvores e Arbustos</b>								
2.1.1	98525	Limpeza mecanizada de camada vegetal, vegetação e pequenas árvores (diâmetro de tronco menor que 0,20 m, com trator de esteiras).	m²	1.257,87	R\$ 0,42	R\$ 0,53	R\$ 660,38		
<b>Sub-total item 2.1</b>								<b>R\$</b>	<b>660,38</b>
<b>Sub-total item 2</b>								<b>R\$</b>	<b>660,38</b>
<b>3.</b>	<b>Mobiliários</b>								
<b>3.1</b>	<b>Mobiliários</b>								
3.1.1	Mercado	Banco anatômico com encosto tipo poltrona individual com dimensões 70 x 70 x 100 cm de altura em cimento natural.	pç	56,00	R\$ 1.683,33	R\$ 1.683,33	R\$ 94.266,48		
3.1.2	Mercado	Lixeira em concreto armado com cesto em ferro porta saco de lixo, tampa em PRFV - polímero reforçado em fibra de vidro, com logomarca "Q", altura 95 cm.	pç	9,00	R\$ 1.515,00	R\$ 1.515,00	R\$ 13.635,00		

3.1.3	Mercado	Vaso grande com frisos horizontais, dimensões 100 cm de altura, boca Ø 84 cm em cimento natural	pç	6,00	R\$ 3.830,00	R\$ 3.830,00	R\$ 22.980,00
	Mercado	Vaso médio com frisos horizontais, dimensões 80 cm de altura, boca Ø 67 cm em cimento natural	pç	6,00	R\$ 3.065,00	R\$ 3.065,00	R\$ 18.390,00
3.1.4	Mercado	Vaso pequeno com frisos horizontais, dimensões 60 cm de altura, boca Ø 50 cm em cimento natural	pç	6,00	R\$ 2.300,00	R\$ 2.300,00	R\$ 13.800,00
<b>Sub-total item 3</b>							<b>R\$ 163.071,48</b>
<b>Sub-total Lote 2</b>							<b>R\$ 167.924,36</b>

### PRAÇA 3 - REVITALIZAÇÃO DA PRAÇA DA BÍBLIA

<b>1.</b>	<b>Serviços Preliminares</b>						
<b>1.1</b>	<b>Serviços Preliminares</b>						
1.1.1	4813 - I	Placa de obra em chapa de aço galvanizado 2,00 x 1,25 m (sem postes para fixação).	m²	2,50	R\$ 300,00	R\$ 375,00	R\$ 937,50
1.1.2	10775 - I	Locação de container 2,30 x 6,00 m , altura 2,50 m, com 1 sanitário, para escritório, completo, sem divisórias internas.	mês	3,00	R\$ 830,00	R\$ 1.037,50	R\$ 3.112,50
<b>Sub-total item 1</b>							<b>R\$ 4.050,00</b>
<b>2.</b>	<b>REMOÇÃO</b>						
<b>2.1</b>	<b>Remoção de peças em concreto</b>						
2.1.1	Mercado	Remoção de esferas em concreto, de forma manual, sem reaproveitamento (gramado).	unid	3,00	R\$ 49,50	R\$ 59,40	R\$ 178,20
2.1.2	Mercado	Remoção de vasos, de forma manual, sem reaproveitamento.	unid	2,00	R\$ 90,00	R\$ 108,00	R\$ 216,00
2.1.3	Mercado	Remoção de escultura ponteiro agulha, de forma manual, sem reaproveitamento.	unid	1,00	R\$ 81,25	R\$ 97,50	R\$ 97,50
2.1.4	Mercado	Remoção de base de apoio da escultura ponteiro agulha com diâmetro 1,00 m, de forma manual, sem reaproveitamento.	unid	1,00	R\$ 257,50	R\$ 309,00	R\$ 309,00
2.1.5	Mercado	Remoção de capitel com 43 cm de altura, de forma manual, sem reaproveitamento.	unid	1,00	R\$ 117,50	R\$ 141,00	R\$ 141,00
<b>Sub-total item 2</b>							<b>R\$ 941,70</b>
<b>3.</b>	<b>REVESTIMENTOS</b>						
<b>3.1</b>	<b>Instalações de Peças</b>						
3.1.2	Mercado	Base de apoio para escultura com 1,43 m de altura, sendo capitel com 43 cm de altura e esfera com diâmetro 1,00 m, confeccionada em concreto.	pç	1,00	R\$ 3.313,00	R\$ 3.975,60	R\$ 3.975,60
3.1.9	Mercado	Base de apoio para escultura "arca da aliança" com dimensões 160 x 94 x 80 cm de altura, letras em alto relevo com 8 cm de altura formando a palavra "ARCA DA ALIANÇA". Moldura inferior e superior com 15 cm de altura em cimento natural.	pç	1,00	R\$ 3.655,00	R\$ 4.386,00	R\$ 4.386,00

3.1.10	Mercado	Base de apoio para escultura "tábuas da lei" com dimensões 160 x 94 x 80 cm de altura, letras em alto relevo com 8 cm de altura formando a palavra "TÁBUAS DA LEI". Moldura inferior e superior com 15 cm de altura em cimento natural.	pç	1,00	R\$ 3.578,75	R\$ 4.294,50	R\$ 4.294,50
3.1.11	Mercado	Balizador em concreto armado com 1,07 m de altura.	unid	46,00	R\$ 355,00	R\$ 426,00	R\$ 19.596,00
3.1.12	Mercado	Pórtico composto por: 1/2 base com 30 cm de altura em cimento natural; 1/2 corpo de coluna com 127 cm de altura em cimento natural; 1/2 capitel dórico com 17 cm de altura em cimento natural; Moldura em arco, raio 108 cm, com 15 de largura em cimento natural; Coroa de saimel com 25 cm de altura em cimento natural;	cj	4,00	R\$ 7.270,00	R\$ 8.724,00	R\$ 34.896,00
3.1.13	Mercado	Luminária de parede, tipo "menorá", altura 98 cm, confeccionada em PRFV - polímero reforçado em fibra de vidro.	unid	4,00	R\$ 3.830,00	R\$ 4.596,00	R\$ 18.384,00
<b>Sub-total item 3</b>							<b>R\$ 85.532,10</b>
<b>4.</b>	<b>RECUPERAÇÃO DE CALÇAMENTO</b>						
<b>4.1</b>	<b>Recuperação de Piso Cimentado</b>						
4.1.1	101749	Piso cimentado, traço 1:3 (cimento e areia), acabamento liso, espessura 4 cm, preparo mecânico da argamassa.	m²	85,00	R\$ 51,92	R\$ 64,90	R\$ 5.516,50
<b>Sub-total item 4</b>							<b>R\$ 5.516,50</b>
<b>5.</b>	<b>INSTALAÇÕES ELÉTRICAS</b>						
<b>5.1</b>	<b>Instalações Elétricas</b>						
5.1.1	91831	Eletroduto flexível corrugado, PVC, DN 20mm (1/2"), para circuitos terminais instalado em forro - fornecimento e instalação AF_12/2015	m	31,93	R\$ 10,48	R\$ 13,10	R\$ 418,28
5.1.2	91933	Cabo de cobre flexível isolado, 10 mm², anti-chama 0,6/1,0 kv para circuitos terminais. - fornecimento e instalação AF_12/2015	m	63,86	R\$ 14,58	R\$ 18,23	R\$ 1.163,85
5.1.3	91925	Cabo de cobre flexível isolado, 1,5 mm², anti-chama 0,6/1,0 kv para circuitos terminais. - fornecimento e instalação AF_12/2015	m	12,00	R\$ 3,52	R\$ 4,40	R\$ 52,80
5.1.4	97881	Caixa enterrada elétrica, retangular, em concreto pré moldado, fundo com brita, dimensões internas 0,3 x 0,3 x 0,3 m. AF_12/2020	unid	2,00	R\$ 128,10	R\$ 160,13	R\$ 320,25
5.1.5	97610	Lâmpada compacta de led 10 w, base e-27 - fornecimento e instalação.	unid	28,00	R\$ 20,19	R\$ 25,24	R\$ 706,65
5.1.6	12294 -I	Soquete de porcelana base e-27, para uso ao tempo, para lâmpadas.	unid	28,00	R\$ 11,69	R\$ 14,61	R\$ 409,15
<b>Sub-total item 5</b>							<b>R\$ 3.070,98</b>
<b>6</b>	<b>Pintura Calçamento</b>						
6.1	102491	Pintura de piso com tinta acrílica, aplicação manual, 2 demãos, incluso fundo preparador.	m²	162,81	R\$ 22,82	R\$ 28,53	R\$ 4.644,16
<b>Sub-total item 6</b>							<b>R\$ 4.644,16</b>
<b>Sub-total Lote 3</b>							<b>R\$ 103.755,44</b>

<b>TOTAL</b>
--------------

<b>R\$ 620.633,00</b>
-----------------------

Quatá-SP, 27 de janeiro de 2023

---

**Local e data**

---

**BIANCA ANDRADE DESTRO**

Engenheira Civil – CREA-SP 5070585515

---

**MARCELO DE SOUZA PÉCCHIO**

Prefeito Municipal

**ANEXO II**  
**TOMADA DE PREÇOS Nº 003/2023**

**Objeto: REVITALIZAÇÃO DA PRAÇA 01 – PRAÇA DA IGREJA MATRIZ, PRAÇA 02 – PRAÇA DA FONTE, PRAÇA 03 PRAÇA DA BÍBLIA.**

**Regime de Execução:** Empreitada Global

**MEMORIAL DESCRITIVO**



# PREFEITURA MUNICIPAL DE QUATÁ

---- ESTADO DE SÃO PAULO ----

RUA GENERAL MARCONDES SALGADO Nº 332 - CEP 19.780-000 - FONE (018) 3366-9500

## MEMORIAL DESCRITIVO E ESPECIFICAÇÕES TÉCNICAS

### **Objetivo:**

Este documento tem por objetivo apresentar especificações técnicas e executivas dos procedimentos e trabalhos necessários na Revitalização da Praça da Igreja Matriz (Praça 1) e Praça da Fonte (Praça 2).

### **INTRODUÇÃO**

O presente memorial descritivo de procedimentos estabelece as condições técnicas mínimas que serve de base e a serem obedecidas na execução dos serviços, fixando, portanto, os parâmetros básicos a serem atendidos para materiais, serviços e equipamentos, que constitui parte integrante da execução e aplicação dos materiais.

Toda a obra e serviços deverão ser executados rigorosamente em consonância com o projeto básico fornecido no edital, bem como os demais projetos complementares e outros projetos a serem apresentados, com as prescrições contidas no presente memorial e demais memoriais específicos de projetos complementares fornecidos, com as técnicas da ABNT, ou outras normas citadas em cada caso particular ou suas sucessoras e legislações Federal, Estadual, Municipal vigentes e pertinentes.

Quando não houver descrição do tipo de serviço a ser executado, material ou equipamento a ser utilizado, seguir orientação da fiscalização em questão, no caso de discrepâncias ou falta de especificações de marcas e modelos de materiais, equipamentos, serviços, acabamentos, etc., deverá sempre ser observado que estes itens deverão ser de qualidade extra, e que as escolhas deverão sempre ser aprovadas antecipadamente pela fiscalização.





## PREFEITURA MUNICIPAL DE QUATÁ

---- ESTADO DE SÃO PAULO ----

RUA GENERAL MARCONDES SALGADO Nº 332 - CEP 19.780-000 - FONE (018) 3366-9500

As cotas e dimensões sempre deverão ser conferidas no local, antes da execução de qualquer serviço, observando apenas as cotas referidas nos projetos, negando-se a qualquer intento as medidas tiradas de escala.

As especificações, os desenhos dos projetos e os memoriais descritivos destinam-se a descrição e a execução das obras e serviços completamente acabados nos termos deste memorial, e com todos os elementos em perfeito funcionamento, de primeira qualidade e bom acabamento.

Portanto todos os elementos devem ser considerados complementares entre si, e o que constar em um dos documentos é tão obrigatório como se constasse em todos os demais, igualmente com relação a quaisquer outras partes das obras e dos serviços apenas uma parte estiver desenhada, todo o serviço deverá estar de acordo com a parte assim detalhada e deverá ser considerado para continuar através de todas as áreas ou locais semelhantes, a menos que indicado ou anotado diferentemente.

Deverá verificar “in loco” e obedecer todo e qualquer tipo de instalação, obras e serviços existentes e adjacentes, passagens de instalações existentes, alimentações despejos, locais de passagem das redes públicas, e de implantação das obras e serviços, e compará-las com os projetos, para que sejam incluídos na planilha de orçamento todos os itens necessários à execução final de todas as instalações, obras e serviços em perfeito funcionamento, inclusive execução de todas as alimentações, derivações, interligações necessárias, mesmo que conste a seguir como existentes deverão ser objeto de verificação “In Loco”, assim como desvios, remanejamentos, demolições, etc., alterações e complementações dos projetos fornecidos, sendo, portanto de inteira responsabilidade do executor e ou dos detalhamentos especiais necessários.







# PREFEITURA MUNICIPAL DE QUATÁ

---- ESTADO DE SÃO PAULO ----

RUA GENERAL MARCONDES SALGADO Nº 332 - CEP 19.780-000 - FONE (018) 3366-9500

## PRAÇA 1 – PRAÇA DA IGREJA MATRIZ

### 1.1 SERVIÇOS PRELIMINARES

Deverá ser fixada, em local visível, placa da obra, conforme modelo disponibilizado pelo Governo Federal, além da locação mensal de depósito contendo um sanitário.

### 2. REMOÇÃO E DEMOLIÇÃO

#### 2.1 Remoção de árvores e arbustos

Será feita a remoção de árvore e limpeza do terreno, considerando a retirada de pequenos arbustos.

Situação existente



SDRCAP2022076563DM



# PREFEITURA MUNICIPAL DE QUATÁ

----- ESTADO DE SÃO PAULO -----

RUA GENERAL MARCONDES SALGADO Nº 332 - CEP 19.780-000 - FONE (018) 3366-9500

## 2.2 Remoção de Poste

Remoção total dos postes existentes.

Postes existentes



## 2.3 Demolição (pedestal, vaso, banco, base de concreto)

Será realizada demolição, sem reaproveitamento dos itens citados. O material será descartado em caçamba.

Vasos e Bancos



Base de Concreto





## PREFEITURA MUNICIPAL DE QUATÁ

----- ESTADO DE SÃO PAULO -----

RUA GENERAL MARCONDES SALGADO Nº 332 - CEP 19.780-000 - FONE (018) 3366-9500

Pedestal



### 2.4 Remoção.

A escultura existente representa a imagem de Santo Antônio, padroeiro Município. Será removida, para restauração, e instalada novamente sobre um novo pedestal.

Escultura





# PREFEITURA MUNICIPAL DE QUATÁ

----- ESTADO DE SÃO PAULO -----

RUA GENERAL MARCONDES SALGADO Nº 332 - CEP 19.780-000 - FONE (018) 3366-9500

## 2.5 Remoção de entulho

Todo o entulho que foi gerado do serviço de demolição será descartado em caçamba a qual fará a destinação correta.

## 3. ESTRUTURAL COLUNATAS E OBELISCO – ver projeto estrutural

### 3.1 Fundação

Estacas com Ø 25 cm e profundidade de 3,00 m com armadura de Ø 4,2; Ø 6,3; Ø 10,0; Ø 12,5; Ø 16,0 mm.

As formas para as fundações poderão ser de tábuas ou madeira compensada. A madeira utilizada deverá apresentar-se isenta de nós fraturáveis, furos ou vazios deixados pelos nós, rachaduras, curvaturas ou empenamentos.

### 3.2 Estrutura Pilares

Os pilares serão produzidos com forma de tábua ou madeira compensada, preenchido com concreto FCK 20Mpa e ferragem de Ø 5,0; Ø 6,3; Ø 10,0; Ø 12,0; Ø 16,0 mm.

### 3.3 Estrutura Viga

As vigas também poderão ser produzidas com forma de tábua ou madeira compensada, preenchidas com concreto FCK 20Mpa e ferragem de Ø 5,0 e Ø 10,0 mm.

### 3.4 Revestimento Colunatas

As colunatas são compostas por base inferior, base para coluna, revestimento para corpo de coluna redonda cônica, capitel e caixa superior.

São peças pré-fabricadas instaladas e concretadas *in loco* de acordo com o projeto arquitetônico e estrutural em anexo.





## PREFEITURA MUNICIPAL DE QUATÁ

---- ESTADO DE SÃO PAULO ----

RUA GENERAL MARCONDES SALGADO Nº 332 - CEP 19.780-000 - FONE (018) 3366-9500

### 3.5 Revestimento Obelisco / Escultura

O conjunto do obelisco é formado por base, corpo de coluna quadrada cônica, caixa superior e base para apoio da escultura. Todas as peças são pré-fabricadas, produzidas em concreto e instaladas no local.

## 4. MOBILIÁRIOS

### 4.1 Descrição

Os mobiliários instalados na praça são pré-moldados e possuem estilo arquitetônico clássico, assim como as demais peças.

Os caminhos e calçamento existente serão mantidos. As peças instaladas terão a finalidade de proporcionar conforto funcional e estético, além de trazer o significado e história do local.

#### 4.1.1 Banco

Banco colonial, com encosto, assento 150 x 38 cm com 90 cm de altura total em cimento natural (vide projeto arquitetônico).

#### 4.1.2 Lixeira

Lixeira em concreto armado vibrado com formato cilíndrico com Ø 55 cm, altura total de 123 cm, tampa em PRFV (polímero reforçado em fibra de vidro) com abertura, logomarca "Q" em alto relevo (vide projeto arquitetônico).

#### 4.1.3 Pedestal

Pedestal quadrado para pinha com frisos horizontais, dimensão 70 x 70 x 80 cm de altura em cimento natural (vide projeto arquitetônico).





## PREFEITURA MUNICIPAL DE QUATÁ

----- ESTADO DE SÃO PAULO -----

RUA GENERAL MARCONDES SALGADO Nº 332 - CEP 19.780-000 - FONE (018) 3366-9500

### 4.1.4 Pinha

Pinha tipo ânfora com ornamentos estilo arquitetônico clássico com 125 cm de altura em cimento natural (vide projeto arquitetônico).

## 5. SANITÁRIOS

Os sanitários existentes passarão por reforma, com adequações de acessibilidade, troca das peças sanitárias e cabines do banheiro. Ambos terão espaço para PCD seguindo as normas indicadas pela NBR. Na área externa receberá revestimento, tais como: aplicação de molduras, mão francesa e esculturas demarcando o acesso feminino e masculino. No interior será realizada pintura no teto e em toda a área externa.

## 6. GUIA (MEIO FIO)

Haverá recuperação de 228 metros das guias de meio fio interno.

Meio fio existente



## 7. PINTURA

Será realizada pintura em todas as peças instaladas.





# PREFEITURA MUNICIPAL DE QUATÁ

----- ESTADO DE SÃO PAULO -----

RUA GENERAL MARCONDES SALGADO Nº 332 - CEP 19.780-000 - FONE (018) 3366-9500

## PRAÇA 2 – PRAÇA DA FONTE

### 1.1 SERVIÇOS PRELIMINARES

Deverá ser fixada, em local visível, placa da obra, conforme modelo disponibilizado pelo Governo Federal, além da locação mensal de depósito contendo um sanitário.

### 2. REMOÇÃO

#### 2.1 Remoção de Árvores e Arbustos

Será realizada a limpeza do terreno considerando a remoção de pequenos arbustos e camada vegetal.

Situação existente



#### 2.2 Demolição (Banco, Vasos e Lixeira)

Demolição total, sem reaproveitamento dos itens citados.







# PREFEITURA MUNICIPAL DE QUATÁ

----- ESTADO DE SÃO PAULO -----

RUA GENERAL MARCONDES SALGADO Nº 332 - CEP 19.780-000 - FONE (018) 3366-9500

Bancos e vasos



## 2.3 Remoção de Entulho

Todo o entulho que foi gerado do serviço de demolição será descartado em caçamba a qual fará a destinação correta.

## 3. MOBILIÁRIOS

### 2.1 Descrição

Serão instalados mobiliários com estilo arquitetônico clássico, dando sequência a paisagem existente.

#### 2.1.1 Banco

Banco anatômico com encosto tipo poltrona individual com dimensões 70 x 70 x 100 cm de altura em cimento natural. Serão utilizados módulos com 2 e 3 peças, totalizando 56 peças (vide projeto arquitetônico).

#### 2.1.2 Lixeira

Lixeira em concreto armado com cesto em ferro porta saco de lixo, tampa em PRFV - polímero reforçado em fibra de vidro, com logomarca "Q" altura 95 cm (vide projeto arquitetônico).







## PREFEITURA MUNICIPAL DE QUATÁ

----- ESTADO DE SÃO PAULO -----

RUA GENERAL MARCONDES SALGADO Nº 332 - CEP 19.780-000 - FONE (018) 3366-9500

### 2.1.3 Vaso Grande

Vaso grande com frisos horizontais, dimensões 100 cm de altura, boca Ø 84 cm em cimento natural (vide projeto arquitetônico).

### 2.1.4 Vaso Médio

Vaso médio com frisos horizontais, dimensões 80 cm de altura, boca Ø 67 cm em cimento natural (vide projeto arquitetônico).

### 2.1.5 Vaso Pequeno

Vaso pequeno com frisos horizontais, dimensões 60 cm de altura, boca Ø 50 cm em cimento natural (vide projeto arquitetônico).

## 4. PINTURA

Ao fim dos serviços será realizada pintura em todas as peças instaladas.

### Observações:

As peças em concreto, bem como os materiais aplicados, deverão obedecer além das normas e especificações aqui estabelecidas às padronizações da ABNT, o projeto arquitetônico e o projeto estrutural em todos os seus detalhes.

Será de total responsabilidade da Contratada a boa execução da estrutura armada, a resistência e estabilidade de todos os elementos estruturais por ela executada.



SDRCAP2022076563DM



## PREFEITURA MUNICIPAL DE QUATÁ

----- ESTADO DE SÃO PAULO -----

RUA GENERAL MARCONDES SALGADO Nº 332 - CEP 19.780-000 - FONE (018) 3366-9500

Em eventuais casos de falha na qualidade da estrutura armada, ou de algum de seus elementos, caberá a contratada providenciar as medidas corretivas ou se for o caso a substituição das peças, sendo que isso não implique em despesas ao contratante.

- Toda e qualquer dúvidas nas especificações acima, deverão ser verificadas junto ao setor de engenharia da Prefeitura.
- Materiais e serviços a serem utilizados serão fiscalizados pelo setor de engenharia da Prefeitura.
- Ao final da obra o local deverá ser entrega completamente limpo e todo entulho removido.

Quatá-SP, 28 de março de 2022

**MARLI BORGES DE  
SOUZA:12106701861**

Assinado de forma digital por  
MARLI BORGES DE  
SOUZA:12106701861  
Dados: 2022.05.18 10:08:51 -03'00'

Marli Borges de Souza  
Arquiteta e Urbanista – CAU A23125-8

MARCELO DE SOUZA  
PECCHIO:08654868830

Assinado de forma digital por MARCELO DE SOUZA  
PECCHIO:08654868830  
Dados: 2022.05.18 13:15:03 -03'00'

Marcelo de Souza Pécchio  
Prefeito Municipal



SDRCAP2022076563DM



# PREFEITURA MUNICIPAL DE QUATÁ

----- ESTADO DE SÃO PAULO -----

RUA GENERAL MARCONDES SALGADO Nº 332 - CEP 19.780-000 - FONE (018) 3366-9500

## MEMORIAL DESCRITIVO E ESPECIFICAÇÕES TÉCNICAS REVITALIZAÇÃO DA PRAÇA DA BÍBLIA

### **Objetivo:**

Este documento tem por objetivo apresentar especificações técnicas e executivas dos procedimentos e trabalhos necessários na revitalização da Praça da Bíblia.

### **INTRODUÇÃO**

O presente memorial descritivo de procedimentos estabelece as condições técnicas mínimas que serve de base e a serem obedecidas na execução dos serviços, fixando, portanto, os parâmetros básicos a serem atendidos para materiais, serviços e equipamentos, que constitui parte integrante da execução e aplicação dos materiais.

Toda a obra e serviços deverão ser executados rigorosamente em consonância com o projeto básico fornecido no edital, bem como os demais projetos complementares e outros projetos a serem apresentados, com as prescrições contidas no presente memorial e demais memoriais específicos de projetos complementares fornecidos, com as técnicas da ABNT, ou outras normas citadas em cada caso particular ou suas sucessoras e legislações Federal, Estadual, Municipal vigentes e pertinentes.

Quando não houver descrição do tipo de serviço a ser executado, material ou equipamento a ser utilizado, seguir orientação da fiscalização em questão, no caso de discrepâncias ou falta de especificações de marcas e modelos de materiais, equipamentos, serviços, acabamentos, etc., deverá sempre ser observado que estes itens deverão ser de





## PREFEITURA MUNICIPAL DE QUATÁ

----- ESTADO DE SÃO PAULO -----

RUA GENERAL MARCONDES SALGADO Nº 332 - CEP 19.780-000 - FONE (018) 3366-9500

qualidade extra, e que as escolhas deverão sempre ser aprovadas antecipadamente pela fiscalização.

As cotas e dimensões sempre deverão ser conferidas no local, antes da execução de qualquer serviço, observando apenas as cotas referidas nos projetos, negando-se a qualquer intento as medidas tiradas de escala.

As especificações, os desenhos dos projetos e os memoriais descritivos destinam-se a descrição e a execução das obras e serviços completamente acabados nos termos deste memorial, e com todos os elementos em perfeito funcionamento, de primeira qualidade e bom acabamento.

Portanto todos os elementos devem ser considerados complementares entre si, e o que constar em um dos documentos é tão obrigatório como se constasse em todos os demais, igualmente com relação a quaisquer outras partes das obras e dos serviços apenas uma parte estiver desenhada, todo o serviço deverá estar de acordo com a parte assim detalhada e deverá ser considerado para continuar através de todas as áreas ou locais semelhantes, a menos que indicado ou anotado diferentemente.

Deverá verificar “in loco” e obedecer todo e qualquer tipo de instalação, obras e serviços existentes e adjacentes, passagens de instalações existentes, alimentações despejos, locais de passagem das redes públicas, e de implantação das obras e serviços, e compará-las com os projetos, para que sejam incluídos na planilha de orçamento todos os itens necessários à execução final de todas as instalações, obras e serviços em perfeito funcionamento, inclusive execução de todas as alimentações, derivações, interligações necessárias, mesmo que conste a seguir como existentes deverão ser objeto de verificação “in loco”, assim como desvios, remanejamentos, demolições, etc., alterações e complementações dos projetos fornecidos, sendo, portanto de inteira responsabilidade do executor e ou dos detalhamentos especiais necessários.





# PREFEITURA MUNICIPAL DE QUATÁ

----- ESTADO DE SÃO PAULO -----

RUA GENERAL MARCONDES SALGADO Nº 332 - CEP 19.780-000 - FONE (018) 3366-9500

## DESCRIÇÃO DOS SERVIÇOS

### 1. SERVIÇOS PRELIMINARES

Deverá ser fixada, em local visível, placa da obra, conforme modelo disponibilizado pelo município, além da locação mensal de depósito contendo um sanitário.

### 2. REMOÇÃO

#### 2.1 Remoção de peças em concreto

Será realizada a remoção de peças em concreto, de forma manual, sem reaproveitamento: esferas, vasos, base de apoio, escultura ponteiro agulha e capitel. O entulho gerado será removido e descartado corretamente pelo município.

### 3. MONUMENTO BÍBLIA

#### 3.1 Revestimentos

O monumento bíblia é composto por um conjunto de peças que trazem significado cristão. Sobre as duas colunas laterais, que representam o novo e o velho testamento, serão fixadas duas esculturas: “estrela de Davi” e “menorá”. A estrela representa a poderosa força para a vitória no juízo final, e o menorá possui o significado de levar a luz divina as nações.

No centro, o monumento é acompanhado da escultura “livro” representando a bíblia que é a palavra de Deus. Atrás, sobre uma coluna canelada com capitel coríntio será fixada a base de apoio com a escultura “pomba”, simbolizando a paz entre o homem e Deus.





# PREFEITURA MUNICIPAL DE QUATÁ

----- ESTADO DE SÃO PAULO -----

RUA GENERAL MARCONDES SALGADO Nº 332 - CEP 19.780-000 - FONE (018) 3366-9500

Nas laterais, duas esculturas representando a “arca da aliança” e as “tábuas da lei” complementam o monumento. A arca, segundo as escrituras, era o local onde guardavam-se os objetos sagrados e era o meio de comunicação de Deus com o seu povo. As tábuas eram as regras dadas diretamente de Deus para o povo afim de terem uma vida feliz e próspera. Juntamente com essa escultura outros dois elementos estão presentes: o maná, alimento enviado por Deus, e o cajado de Arão.

Na parede lateral serão instaladas colunas compostas por base, corpo, capitel dórico e moldura em arco. Ao centro as luminárias, tipo menorá, farão a integração com as peças instaladas, além de proporcionarem o diferencial arquitetônico.

Nas extremidades da praça serão instalados balizadores delimitando o limite do espaço.

São peças pré-fabricadas, instaladas *in loco* de acordo com o projeto arquitetônico e estrutural em anexo.

## 4. RECUPERAÇÃO DE CALÇAMENTO

Recuperação de 85 m<sup>2</sup> de piso cimentado existente, com espessura 4 cm.

## 5. INSTALAÇÕES ELÉTRICAS

As instalações elétricas serão executadas de acordo com os quantitativos e materiais especificados no material em anexo, levando em consideração as normas vigentes, proporcionando o perfeito funcionamento das peças.

## 6. PAISAGISMO

Será realizada a colocação de terra vegetal com camada de 10 cm para o plantio de mudas de clúsia, moreia e kaizuka nos locais indicados no projeto arquitetônico.





## PREFEITURA MUNICIPAL DE QUATÁ

----- ESTADO DE SÃO PAULO -----

RUA GENERAL MARCONDES SALGADO Nº 332 - CEP 19.780-000 - FONE (018) 3366-9500

### 7. PINTURA

Ao fim dos serviços será realizada pintura no piso, no muro lateral e em todas as peças instaladas.

#### Observações:

- Toda e qualquer dúvida nas especificações acima, deverão ser verificadas junto ao setor de engenharia da Prefeitura.
- Materiais e serviços a serem utilizados serão fiscalizados pelo setor de engenharia da Prefeitura.
- Ao final da obra o local deverá ser entregue completamente limpo e todo entulho removido.

Quatá-SP, 10 de maio de 2022

MARLI BORGES DE SOUZA:12106701861  
61

Assinado de forma digital por  
MARLI BORGES DE  
SOUZA:12106701861  
Dados: 2022.05.11 10:02:11  
-03'00'

Marli Borges de Souza  
Arquiteta - CAU A23125-8

Marcelo de Souza Pécchio  
Prefeito Municipal



**ANEXO III**  
**TOMADA DE PREÇOS Nº 003/2023**

**Objeto: REVITALIZAÇÃO DA PRAÇA 01 – PRAÇA DA IGREJA MATRIZ, PRAÇA 02 – PRAÇA DA FONTE, PRAÇA 03 PRAÇA DA BÍBLIA.**

**Regime de Execução:** Empreitada Global

**CRONOGRAMA-FÍSICO-FINANCEIRO**





# PREFEITURA MUNICIPAL DE QUATÁ

---- ESTADO DE SÃO PAULO ----

RUA GENERAL MARCONDES SALGADO Nº 332 - CEP 19.780-000 - FONE (018) 3366-9500

<< SECRETARIA MUNICIPAL DE PLANEJAMENTO >>

**Obra: Revitalização da Praça da Igreja Matriz (Praça 1), Praça da Fonte (Praça 2) e Praça da Bíblia (Praça 3)**

DATA-BASE: SINAPI/SP - Dezembro/2022 - sem desoneração

BOLETIM CDHU 188 - com desoneração

## CRONOGRAMA FÍSICO-FINANCEIRO

ITEM	SERVIÇO	TOTAL	TOTAL	1º MÊS		2º MÊS		3º MÊS	
		R\$	%	R\$	%	R\$	%	R\$	%
<b>Praça 1 - Praça da Igreja</b>									
1.	Serviços Preliminares	R\$ 4.192,50	0,68	R\$ 4.192,50	100	-	-	-	-
2.	Remoção e Demolição	R\$ 20.046,03	3,23	R\$ 10.933,65	54,54	R\$ 2.967,42	14,80	R\$ 6.144,96	30,65
3.	Estrutural Colunatas e Obelisco	R\$ 147.683,20	23,80	R\$ 118.146,56	80,00	R\$ 14.768,32	10,00	R\$ 14.768,32	10,00
4.	Mobiliários	R\$ 95.126,56	15,33	R\$ 54.864,00	57,67	R\$ 40.262,56	42,33	-	-
5.	Sanitários	R\$ 61.433,69	9,90	-	-	R\$ 16.636,21	27,08	R\$ 44.797,48	72,92
6.	Guia (Meio Fio)	R\$ 13.603,05	2,19	-	-	R\$ 13.603,05	100,00	-	-
7.	Pintura	R\$ 6.868,16	1,11	-	-	-	-	R\$ 6.868,16	100
<b>Praça 2 - Praça da Fonte</b>									
1.	Serviços Preliminares	R\$ 4.192,50	0,68	R\$ 4.192,50	100,00	-	-	-	-
2.	Remoção	R\$ 660,38	0,11	R\$ 660,38	100,00	-	-	-	-
3.	Mobiliários	R\$ 163.071,48	26,28	-	-	R\$ 32.103,48	19,69	R\$ 130.968,00	80,31
<b>Praça 3 - Praça da Bíblia</b>									
1.	Serviços Preliminares	R\$ 4.050,00	0,65	R\$ 4.050,00	100,00	-	-	-	-
2.	Remoção de peças em concreto	R\$ 941,70	0,15	R\$ 941,70	100,00	-	-	-	-
3.	REVESTIMENTOS	R\$ 85.532,10	13,78	R\$ 42.766,05	50,00	R\$ 42.766,05	50,00	-	-
4.	RECUPERAÇÃO DE CALÇAMENTO	R\$ 5.516,50	0,89	R\$ 2.758,25	50,00	R\$ 2.758,25	50,00	-	-
5.	Instalações Elétricas	R\$ 3.070,98	0,49	-	-	-	-	R\$ 3.070,98	100
6.	Pintura Calçamento	R\$ 4.644,16	0,75	-	-	-	-	R\$ 4.644,16	100
<b>TOTAL</b>		<b>R\$ 620.633,00</b>	<b>100,00</b>	<b>R\$ 243.505,60</b>	<b>39,24</b>	<b>R\$ 165.865,34</b>	<b>26,73</b>	<b>R\$ 211.262,06</b>	<b>34,04</b>
<b>TOTAL ACUMULADO</b>				<b>R\$ 243.505,60</b>	<b>39,24</b>	<b>R\$ 409.370,94</b>	<b>65,96</b>	<b>R\$ 620.633,00</b>	<b>100,00</b>

Quatá-SP, 14 de fevereiro de 2023

Local e data

**Bianca Andrade Destro**  
Engenheira Civil – CREA-SP 507.058.551-5

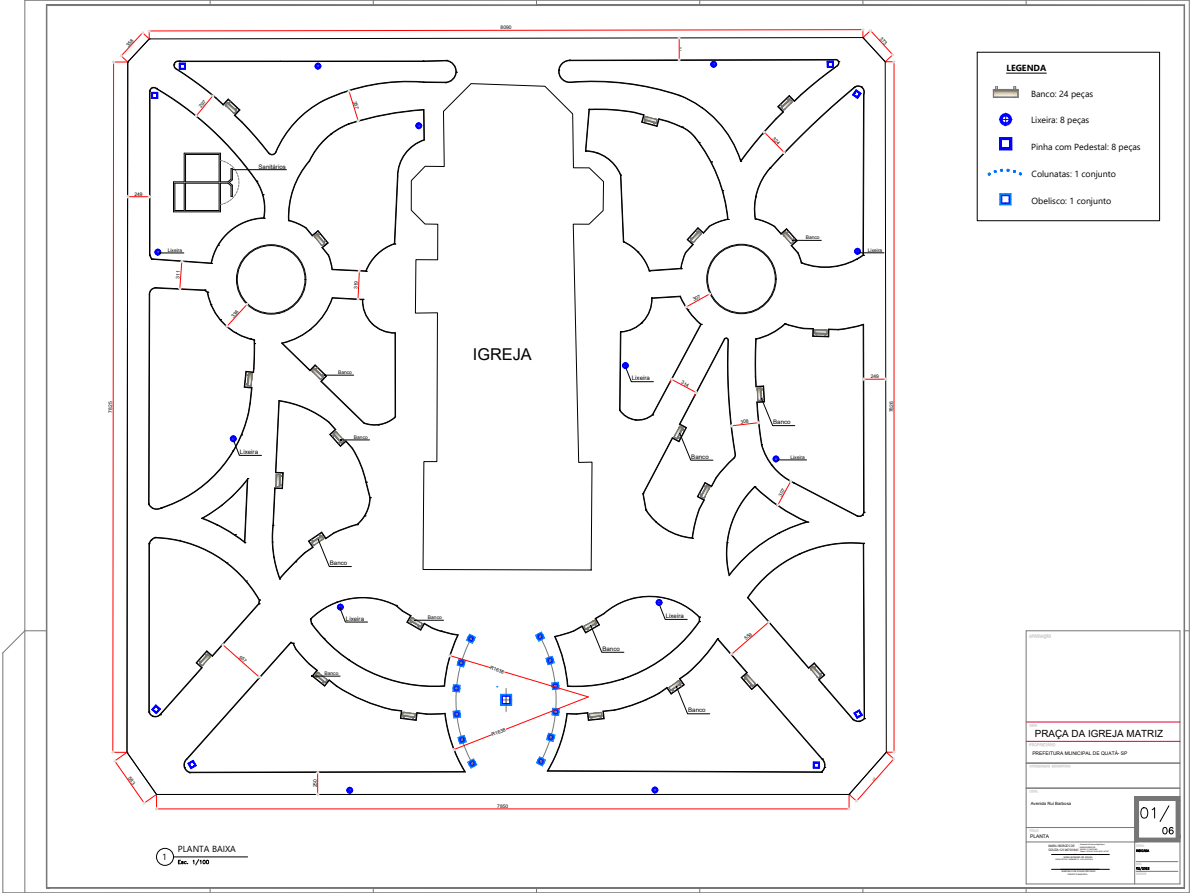
**MARCELO DE SOUZA PÉCCHIO**  
Prefeito Municipal

**ANEXO IV**  
**TOMADA DE PREÇOS Nº 003/2023**

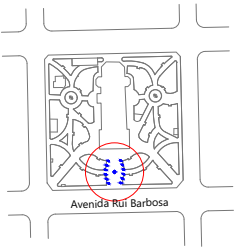
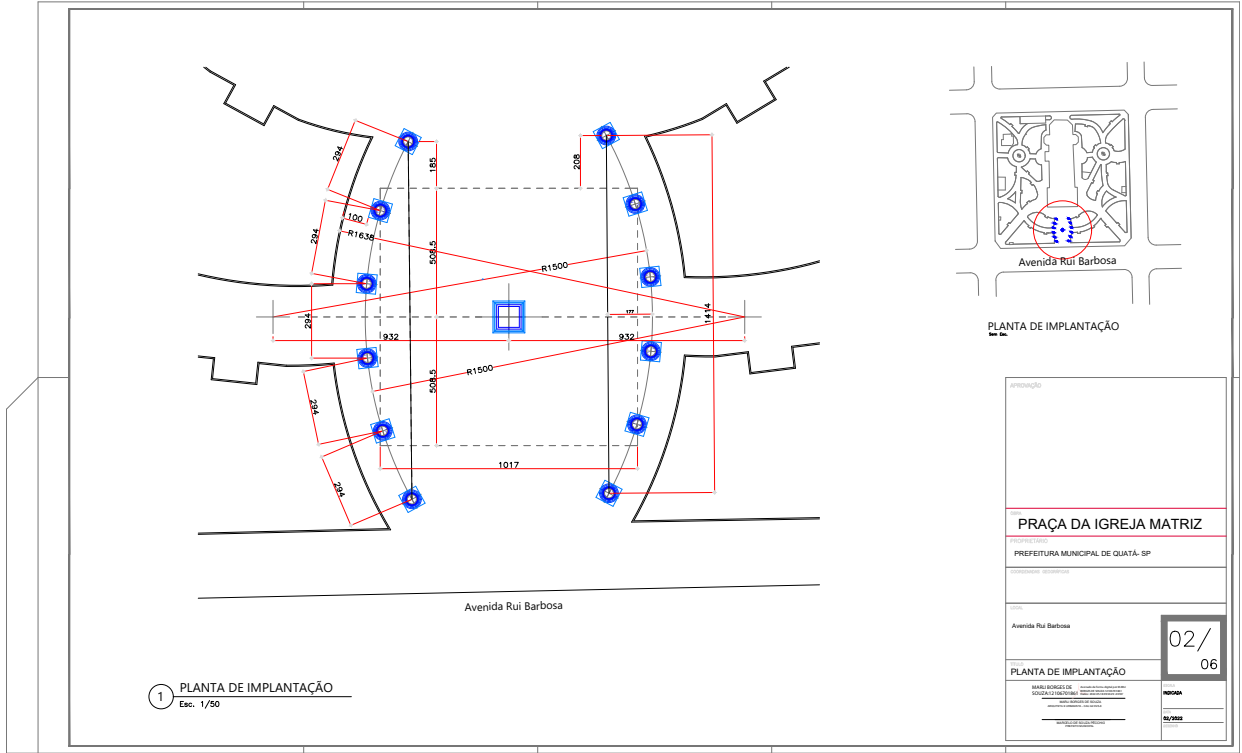
**Objeto REVITALIZAÇÃO DA PRAÇA 01 – PRAÇA DA IGREJA MATRIZ, PRAÇA 02 – PRAÇA DA FONTE, PRAÇA 03 PRAÇA DA BÍBLIA.**

**Regime de Execução:** Empreitada Global

**DEMAIS DOCUMENTOS PASTA TÉCNICA**



SDRCAP2022076585DM



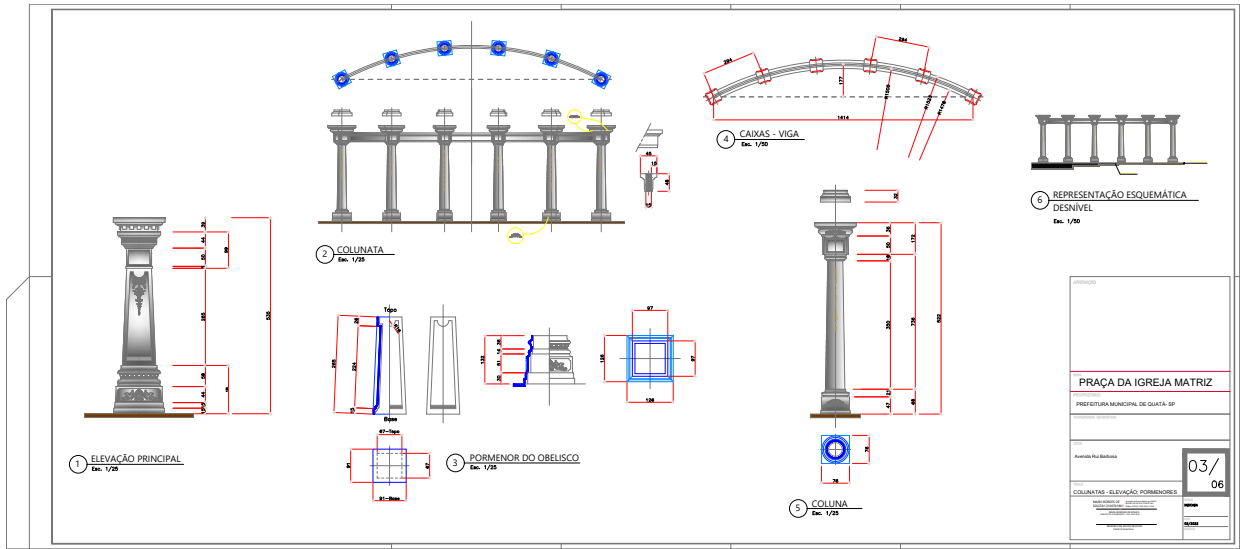
PLANTA DE IMPLANTAÇÃO

1 PLANTA DE IMPLANTAÇÃO  
 Esc. 1/50

PRÇA DA IGREJA MATRIZ	
PREFEITURA MUNICIPAL DE QUATÁ - SP	
AVENIDA RUI BARBOSA	
PLANTA DE IMPLANTAÇÃO	02/06
PROJETO	PROJETO
PROJETO	PROJETO



SDRCAP2022076585DM



**1 PLANTA**  
 Esc. 1/50

**2 CORTE AA**  
 Esc. 1/50

**3 ELEVÇÃO FRONTAL**  
 Esc. 1/20

**4 ESCULTURA**  
 Esc. 1/20

**5 ESCULTURA**  
 Esc. 1/20

**6 ESCULTURA BOCA DA VERDADE**  
 Esc. 1/20


**5 MÃO FRANCESA**  
 Esc. 1/5

**DETALHE 1**  
 Sem escala  
 7,09 m

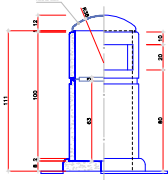
**DETALHE 2**  
 Sem escala  
 15,88 m

PRAÇA DA IGREJA MATRIZ	
PREFEITURA MUNICIPAL DE QUATÁ - SP	
CDD: Avenida Rui Barbosa	
04/06	
SANITÁRIOS	
MANUTENÇÃO DE SOLAIS E DRENAÇÃO SERVIÇOS DE MANUTENÇÃO DE SERVIÇOS DE MANUTENÇÃO DE	
NOME NOME NOME	






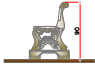
**1 ELEVACÃO LIXEIRA**  
Esc. 1/5



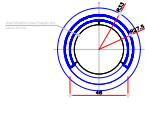
**2 PORMENOR**  
Esc. 1/5



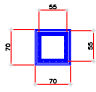
**4 PINHA COM PEDESTAL**  
Esc. 1/25



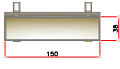
**6 BANCO**  
Esc. 1/20



**3 PLANTA**  
Esc. 1/5



**5 PLANTA**  
Esc. 1/25



**7 PLANTA**  
Esc. 1/20

PROPOSTA

---

**PRAÇA DA IGREJA MATRIZ**

PREFEITURA MUNICIPAL DE QUATÁ - SP

AVENIDA RUA BARBOSA

05/06

MOBILIÁRIOS

MARCO ANTONIO DE SOUZA (1980/1981)

PROJ. ARQUITETÔNICO

PROJ. DE MOBILIÁRIOS

PROJ. DE PLANTAS

PROJ. DE EXECUÇÃO

PROJ. DE DETALHAMENTO

PROJ. DE REVESTIMENTOS

PROJ. DE SANEAMENTO

PROJ. DE SINALIZAÇÃO

PROJ. DE TUBERAÇÕES

PROJ. DE VEDANTES

PROJ. DE ZONAMENTO

PROJ. DE ZONAMENTO DE MOBILIÁRIOS

PROJ. DE ZONAMENTO DE PLANTAS

PROJ. DE ZONAMENTO DE EXECUÇÃO

PROJ. DE ZONAMENTO DE DETALHAMENTO

PROJ. DE ZONAMENTO DE REVESTIMENTOS

PROJ. DE ZONAMENTO DE SANEAMENTO

PROJ. DE ZONAMENTO DE SINALIZAÇÃO

PROJ. DE ZONAMENTO DE TUBERAÇÕES

PROJ. DE ZONAMENTO DE VEDANTES

PROJ. DE ZONAMENTO DE ZONAMENTO



**Escultura Existente**

200  
113  
87  
94

**1 PEDESTAL**  
 Esc. 1/25

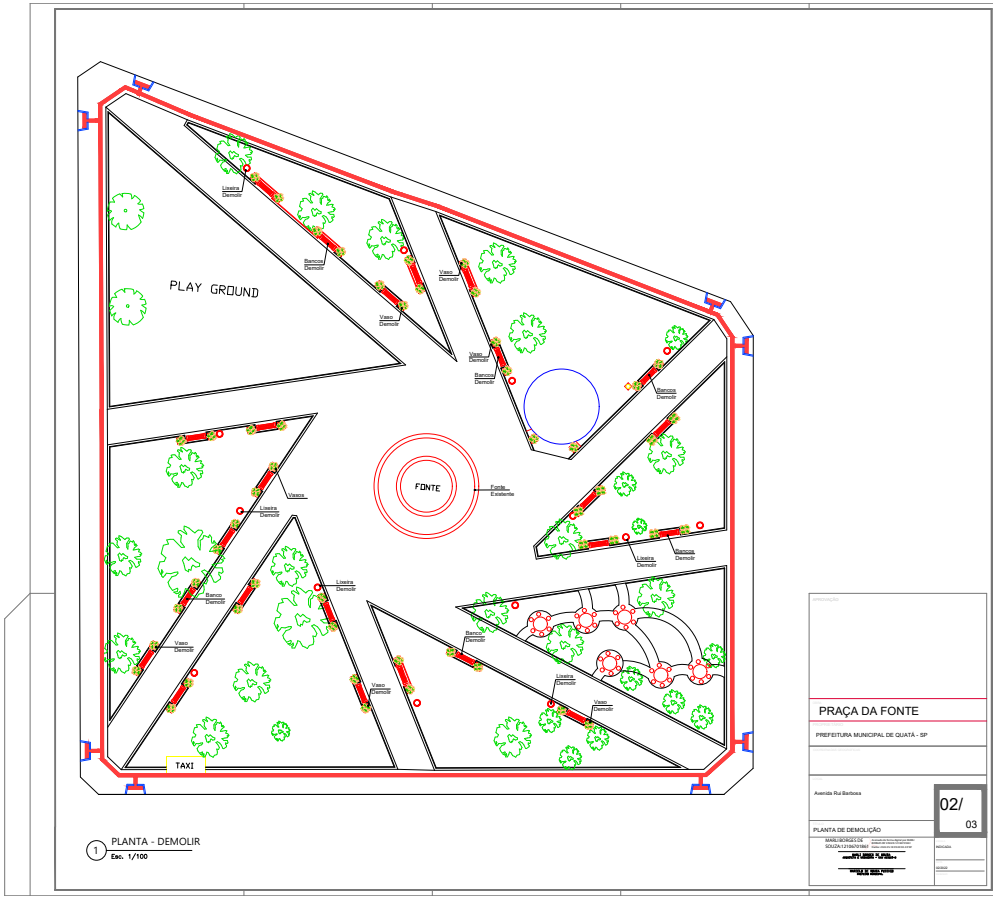
APROVAÇÃO	
CERCA	
<b>PRAÇA DA IGREJA MATRIZ</b>	
PROPRIETÁRIO	
PREFEITURA MUNICIPAL DE QUATÁ- SP	
COORDENADOR - SECORRUP/MS	
LOCAL	
Avenida Rui Barbosa	
TÍTULO	
PEDESTAL	
MARLI BORGES DE SOUZA (12106701861)	Assinatura de Marli Borges de Souza <small>Assinada em: 02/2022</small>
MARLI BORGES DE SOUZA <small>PROFESSORA DE ARQUITETURA - UNESP</small>	PROPOSTA <b>INDICADA</b>
MARCELO DE SOUZA RECHINO <small>PREFEITO MUNICIPAL</small>	DATA <b>02/2022</b>



SDRCAP2022076585DM







SDRCAP2022076585DM

**1 LIXEIRA - ELEVÇÃO FRONTAL**  
 Esc. 1/5

**2 PORMENOR**  
 Esc. 1/5

**3 PLANTA**  
 Esc. 1/5

**4 BANCO (1 MÓDULO)**  
 Esc. 1/25

**5 PERSPECTIVA**  
 Esc. 1/25

**6 BANCO (2 MÓDULOS)**  
 Esc. 1/25

**7 PERSPECTIVA**  
 Esc. 1/25

**8 BANCO (3 MÓDULOS)**  
 Esc. 1/25

**9 PERSPECTIVA**  
 Esc. 1/25

**10 VASO GRANDE**  
 Esc. 1/20

**11 VASO MÉDIO**  
 Esc. 1/20

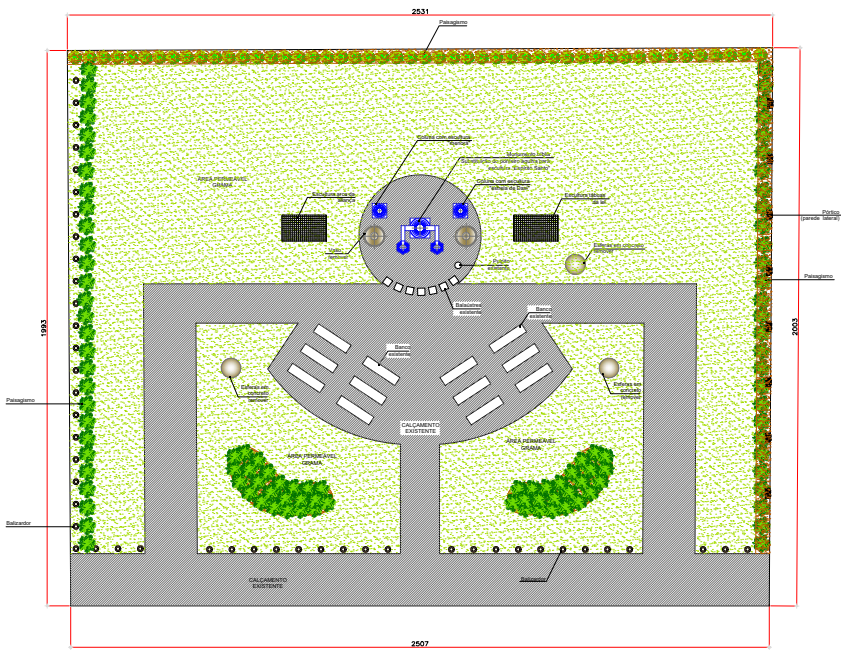
**12 VASO PEQUENO**  
 Esc. 1/20

*Atenção: material para bancada: 02x30x100 cm (2x10x40 polegadas) - Esp. 25 mm*

PRAÇA DA FONTE	
PREFEITURA MUNICIPAL DE QUATÁ - SP	
Avencida Rua Estrela	<b>03/03</b>
MOBILIÁRIO:	
DATA DE ELABORAÇÃO:	
SOBSCRITORES:	
PROJETO:	
REVISÃO:	
APROVAÇÃO:	



SDRCAP2022076585DM

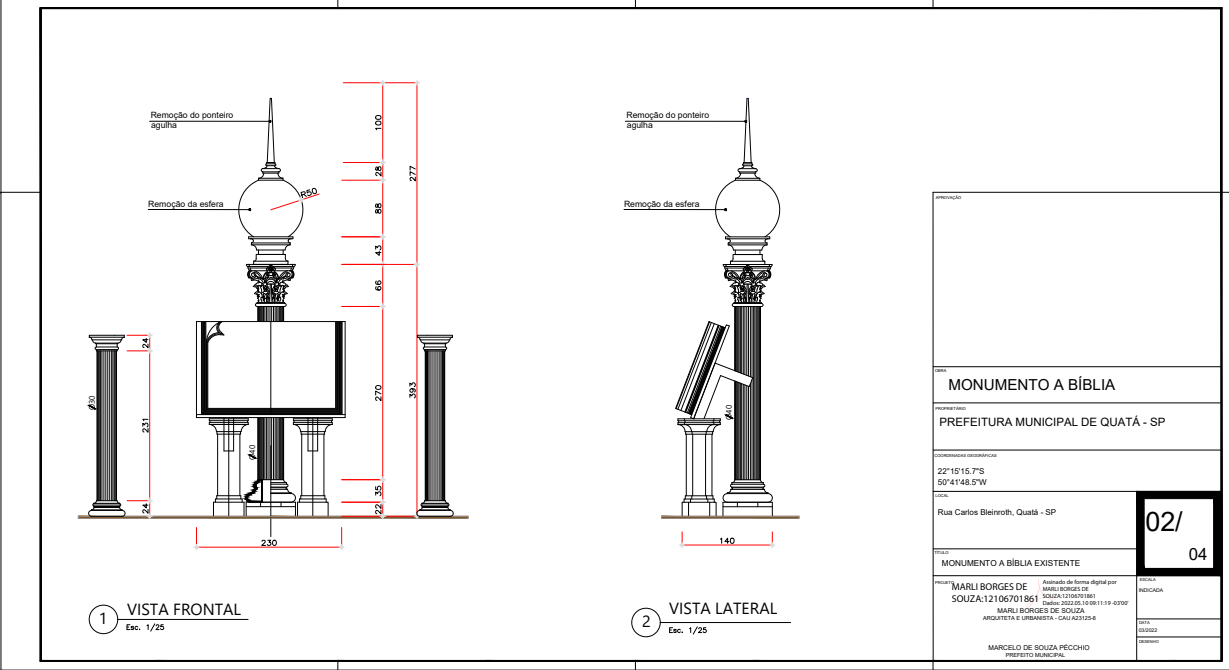


1 PLANTA  
 Esc. 1/20

MONUMENTO A BIBLIA	
PREFEITURA MUNICIPAL DE QUATÁ - SP	
22°15'15.71"S 50°41'48.57"W	
Rua Carlos Blennoth, Quatá - SP	
MONUMENTO A BIBLIA EXISTENTE	
MARLI BORGES DE SOUZA:12106701861	Arquiteta de Forma Digital com MARLI BORGES DE SOUZA (CPF: 088.858.858-00)
MARLI BORGES DE SOUZA	Arquiteta de Forma Digital com MARLI BORGES DE SOUZA (CPF: 088.858.858-00)
MARCELO DE SOUZA PEÇCO	PROFESSOR RACIONAL
01/	04



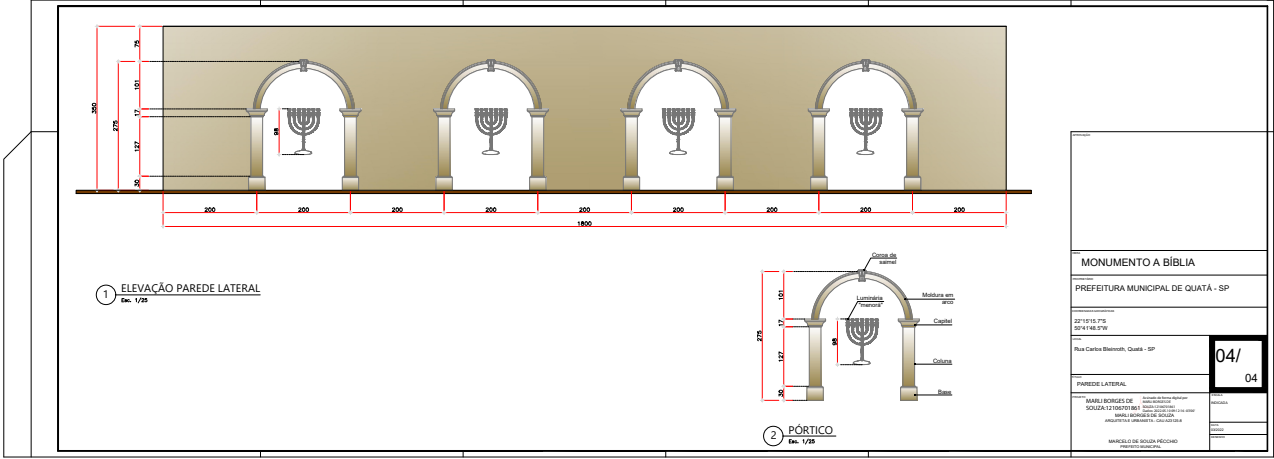
SDRCAP2022076585DM



PROJEÇÃO	
TÍTULO MONUMENTO A BÍBLIA	
PROPOSTANTE PREFEITURA MUNICIPAL DE QUATÁ - SP	
COORDENADAS GEOGRÁFICAS 22° 19' 15.77"S 50° 41' 48.57"W	
LOCAL Rua Carlos Bleirotth, Quatá - SP	
OBJETO MONUMENTO A BÍBLIA EXISTENTE	
PROJETADE MARLI BORGES DE SOUZA: 121 067 018 61	PROJETADE MARLI BORGES DE SOUZA: 121 067 018 61 Data: 2022.03.09 09:11:19 - 03/07
PROJETADE MARLI BORGES DE SOUZA ARQUITETA E URBANISTA - CAU A33125-8	PROJETADE MARLI BORGES DE SOUZA ARQUITETA E URBANISTA - CAU A33125-8
PROJETADE MARCELO DE SOUZA PÉCCHIO PROFESSOR MUNICIPAL	PROJETADE MARCELO DE SOUZA PÉCCHIO PROFESSOR MUNICIPAL
02/04	







1 ELEVÇÃO PAREDE LATERAL  
 Esc. 1/25

2 PÓRTICO  
 Esc. 1/25

<b>MONUMENTO A BÍBLIA</b>	
PREFEITURA MUNICIPAL DE QUATÁ - SP	
27.1515-7/5 2014.164.270	
Rua Carlos Bianchi, Quatá - SP	
04/	04
PAREDE LATERAL	
MARCEL BORGES DE SOUZA E PROJETOS ARQUITETURA E URBANISMO AV. JOSE CARLOS DE ALMEIDA, 100 JARDIM SÃO CARLOS, QUATÁ - SP	
MARCELO DE SOUZA FIORINI ARQUITETO	



### ARMAÇÃO DA FUNDAÇÃO fck=20 mpa

### ARMAÇÃO DOS PILARES fck=20 mpa

#### ENTALHES DAS ESTACAS COMPRESSÃO fck=20 mpa

RESUMO DO PROJETO: P1=P2=P3=P4=P5=P6=P7, P8=P9=P10=P11=P12

Item	Qtd	Compr. (m)	Diâmetro (mm)	Volume (m³)
CA-20-4010	420,2	204	204	294
CA-20-4015	299,7	102	102	332
<b>Total</b>				<b>626</b>

Resumo Concreto Pilares (fck=20 mpa) = 5,64 m³  
 Resumo Formas Pilares = 75,10 m²  
 Resumo Aço Pilares = 564 kg

### ARMAÇÃO DA VIGA fck=20 mpa

RESUMO DO PROJETO: V1, V2

Item	Qtd	Compr. (m)	Diâmetro (mm)	Volume (m³)
CA-20-4010	117,6	81	81	81
CA-20-4015	172,5	30	30	88
<b>Total</b>				<b>170</b>

Resumo Concreto Vigas (fck=20 mpa) = 2,18 m³  
 Resumo Formas Vigas = 28,67 m²  
 Resumo Aço Vigas = 111 kg

### PLANTA FORMA FUNDAÇÃO ESCALA 1:50

Item	Qtd	Compr. (m)	Diâmetro (mm)	Volume (m³)
CA-20-4010	392,2	96	96	351
CA-20-4015	210,8	54	54	112
CA-20-4020	214,0	54	54	112
<b>Total</b>				<b>575</b>

Resumo Concreto Fundação (fck=20 mpa) = 5,38 m³  
 Resumo Formas Fundação = 16,67 m²  
 Resumo Aço Fundação = 171 kg

### PERPECTIVA ESTRUTURA

### PROJETO ESTRUTURAL

Nome:	REV. FUNDAÇÃO GERAL / FUNDAÇÃO PORTE	Projeto:	ABR/2022
Tipo:	PROJETO ESTRUTURAL	Projeto:	ABR/2022
Projeto:	PERPECTIVA GERAL DE QUARTA	Projeto:	ABR/2022
Projeto:	ARMAÇÃO DA FUNDAÇÃO, VIGA E PILARES	Projeto:	ABR/2022

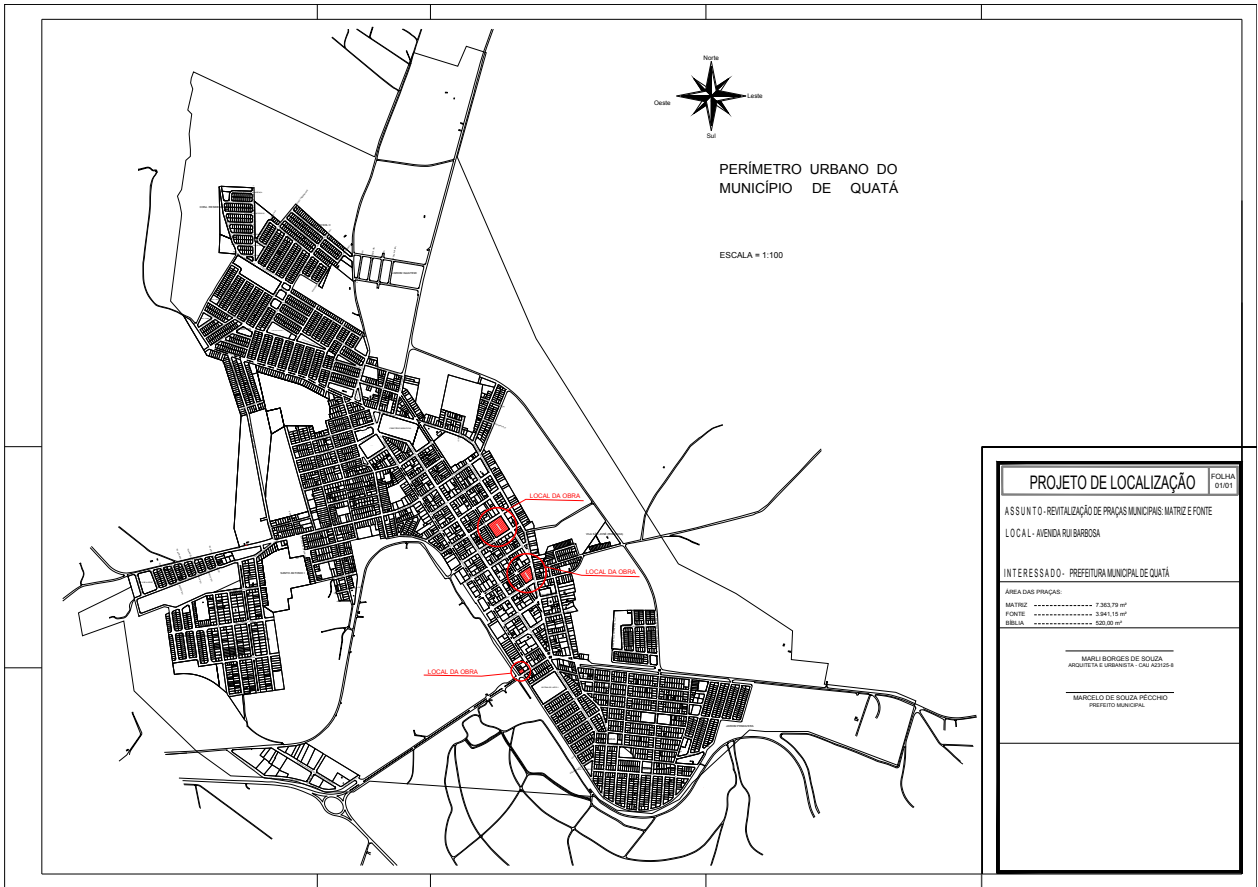


Assinado com senha por: MARCELO DE SOUZA PÉCCHIO - 25/05/2022 às 09:45:39  
 Documento N°: 025626A1269264 - consulta é autenticada em:  
<https://demandas.spsempapel.sp.gov.br/demandas/documento/025626A1269264>



SDRCAP2022076585DM





Assinado com senha por: MARCELO DE SOUZA PÉCCHIO - 25/05/2022 às 09:58:11  
Documento N°: 025626A1269381 - consulta é autenticada em:  
<https://demandas.spempapel.sp.gov.br/demandas/documento/025626A1269381>



SDRCAP2022076604DM

## **ANEXO – V – RELAÇÃO DE DOCUMENTOS PARA CADASTRO – C.R.C.**

### **1- HABILITAÇÃO JURÍDICA**

- a) Contrato Social de Contribuição, e última alteração;
- b) Cédula de Identidade dos sócios, ou apenas, do sócio administrador;

### **2- REGULARIDADE FISCAL**

- a) Prova de inscrição no Cadastro Nacional de Pessoa Jurídica – **CNPJ** – do Ministério da Fazenda, comprovando situação ativa, sendo aceito documento extraído via Internet;
- b) Prova de inscrição no cadastro de contribuintes **estadual ou municipal**, relativo ao domicílio ou sede da licitante, pertinente ao seu ramo de atividade e compatível com o objeto licitado;
- c) **Fazenda Federal e Inss**: consistindo em Certidão Negativa ou Positiva com Efeito de Negativa junto ao Instituto Nacional de Seguridade Social (INSS) conforme **Portaria MF 358, de 5 de setembro de 2014**, de tributos e contribuições federais e Certidão de quitação da dívida da União, expedida pela Procuradoria da Fazenda Nacional, serão aceitas aquelas cujas expedições/emissões não ultrapassem a 90 (noventa) dias da data final da entrega dos envelopes);
- d) **Fazenda Estadual**: relativo ao ICMS da sede do Licitante; (será aceita a Certidão emitida diretamente pelo Posto Fiscal Estadual, bem como a obtida através do site [www.dividaativa.pge.sp.gov.br](http://www.dividaativa.pge.sp.gov.br) expedida pela Procuradoria Geral do Estado de São Paulo).
- e) **Fazenda Municipal**: relativo a tributos mobiliários do domicílio ou sede do licitante ou outra equivalente, na forma da Lei, com data de expedição não superior a **90 (noventa) dias** da data de encerramento desta licitação, se outro prazo não constar da Certidão.
- f) Prova de regularidade junto ao Fundo de Garantia por Tempo de Serviço (**FGTS**).
- g) Certidão Negativa, ou positiva com efeito de negativa de Débitos Trabalhistas (**CNDT**) - consistindo em certidão negativa de prova de inexistência de débitos inadimplidos perante a Justiça do Trabalho (artigo 29, inciso V, da Lei Federal nº 8.666/93), obtida através do site [www.tst.jus.br](http://www.tst.jus.br) com data de expedição não superior a **180 (cento e oitenta) dias** da data de encerramento desta licitação, se outro prazo não constar da Certidão.

### **3- CAPACIDADE ECONÔMICO/FINANCEIRA**

- a) Certidão negativa de Falência, Concordata ou Recuperação Judicial, expedida pelo distribuidor judicial da sede da licitante, no máximo, **90 (noventa) dias**

antes da data fixada para o recebimento das propostas, se outro prazo não estiver assinalado em lei ou no próprio documento.

a<sup>1</sup>) Caso a licitante tenha estado em regime de Concordata ou Recuperação Judicial, deverá apresentar, juntamente com a certidão positiva, prova de resolução judicial do processo, emitida há menos de 180 (cento e oitenta) dias da data prevista para entrega da proposta, se outro prazo não estiver assinalado em lei ou no próprio documento. As empresas em recuperação judicial deverão apresentar o Plano de Recuperação já homologado pelo juízo competente e em pleno vigor, sem prejuízo do atendimento a todos os requisitos de habilitação econômico-financeira estabelecidos no edital.

**“TODOS OS DOCUMENTOS DEVERÃO ESTAR DEVIDAMENTE AUTENTICADOS”**

**ANEXO – VI – MODELO DE DECLARAÇÃO DE INEXISTÊNCIA DE FATO IMPEDITIVO**

**PROCESSO Nº \_\_\_\_/2023**

**TOMADA DE PREÇOS Nº \_\_\_\_/2023**

**Objeto: REVITALIZAÇÃO DA PRAÇA 01 – PRAÇA DA IGREJA MATRIZ, PRAÇA 02 – PRAÇA DA FONTE, PRAÇA 03 PRAÇA DA BÍBLIA.**

**Regime de Execução:** Empreitada Global

**D E C L A R A Ç Ã O**

(Razão Social da Empresa), estabelecida na (endereço completo), inscrita no CNPJ nº, neste ato representada pelo seu (representante/sócio/procurador), no uso de suas atribuições legais, vem:

**DECLARAR**, para fins de participação no Processo Licitatório em pauta, sob as penas da Lei, que inexistem qualquer fato impeditivo à sua participação na licitação citada, que não foi declarada inidônea e não está impedida de contratar com o Poder Público de qualquer esfera, ou suspensão de contratar com a Administração, e que se compromete a comunicar qualquer ocorrência de fatos supervenientes.

Por ser expressão da verdade, assina a presente.

\_\_\_\_\_, \_\_\_\_ de \_\_\_\_\_ de 2023

---

Razão Social da Empresa  
Nome do responsável/procurador  
Cargo do responsável/procurador Nº. do documento de identidade

**ANEXO – VII - MODELO DE DECLARAÇÃO DE REGULARIDADE ART. 7º,  
INCISO XXXIII DA CONSTITUIÇÃO FEDERAL**

**PROCESSO Nº \_\_\_\_/2023**

**TOMADA DE PREÇOS Nº \_\_\_\_/2023**

**Objeto: REVITALIZAÇÃO DA PRAÇA 01 – PRAÇA DA IGREJA MATRIZ,  
PRAÇA 02 – PRAÇA DA FONTE, PRAÇA 03 PRAÇA DA BÍBLIA.**

**Regime de Execução:** Empreitada Global

**D E C L A R A Ç Ã O**

(Razão Social da Empresa), estabelecida na (endereço completo), inscrita no CNPJ nº, neste ato representada pelo seu (representante/sócio/procurador), no uso de suas atribuições legais, vem:

**DECLARAR**, para fins de participação no Processo Licitatório em pauta, sob as penas da Lei, que está em situação regular no que diz respeito as normas trabalhistas, no que se refere à observância do disposto no inciso XXXIII, do Artigo 7º da Constituição Federal, e, para fins do disposto no inciso V do artigo 27 da Lei nº 8.666, de 21 de junho de 1.993, acrescido pela Lei nº 9.854, de 27 de outubro de 1.999, que não emprega menor de dezoito anos em trabalho noturno, perigoso ou insalubre e não emprega menor de dezesseis anos. Ressalva: emprega menor, a partir de quatorze anos, na condição de aprendiz ( ).

Por ser expressão da verdade, assina a presente.

\_\_\_\_\_, \_\_\_\_ de \_\_\_\_\_ de 2023

\_\_\_\_\_  
Razão Social da Empresa

Nome do responsável/procurador

Cargo do responsável/procurador Nº. do documento de identidade

**ANEXO – VIII – DECLARAÇÃO QUE NÃO MANTÉM PARENTESCO COM O PREFEITO MUNICIPAL, VICE-PREFEITO E VEREADORES**

**PROCESSO Nº \_\_\_\_/2023**

**TOMADA DE PREÇOS Nº \_\_\_\_/2023**

**Objeto: REVITALIZAÇÃO DA PRAÇA 01 – PRAÇA DA IGREJA MATRIZ, PRAÇA 02 – PRAÇA DA FONTE, PRAÇA 03 PRAÇA DA BÍBLIA.**

**Regime de Execução:** Empreitada Global

**D E C L A R A Ç Ã O**

(Razão Social da Empresa), estabelecida na (endereço completo), inscrita no CNPJ nº, neste ato representada pelo seu (representante/sócio /procurador), no uso de suas atribuições legais, vem:

**DECLARAR**, para fins de participação no Processo Licitatório em pauta, sob as penas da Lei, que não mantém parentesco com o Prefeito Municipal, Vice-Prefeito e Vereadores, nos termos da proibição contida no artigo 96 da Lei Orgânica do Município de Quatá, ou seja, que não poderá contratar com o Município, as pessoas ligadas ao Prefeito, Vice-Prefeito e Vereadores, por matrimônio, parentesco, afim ou consanguíneo, até o segundo grau, ou por adoção.

Por ser expressão da verdade, assina a presente.

\_\_\_\_\_, \_\_\_\_ de \_\_\_\_\_ de 2023.

---

Razão Social da Empresa Nome do responsável/procurador Cargo do responsável/procurador Nº. do documento de identidade

## ANEXO –IX - DECLARAÇÃO

**PROCESSO Nº \_\_\_\_/2023**  
**TOMADA DE PREÇOS Nº \_\_\_\_/2023**

**Objeto: REVITALIZAÇÃO DA PRAÇA 01 – PRAÇA DA IGREJA MATRIZ,  
PRAÇA 02 – PRAÇA DA FONTE, PRAÇA 03 PRAÇA DA BÍBLIA.**

**Regime de Execução:** Empreitada Global

### D E C L A R A Ç Ã O

(Razão Social da Empresa), estabelecida na (endereço completo), inscrita no CNPJ nº, neste ato representada pelo seu (representante/sócio/procurador), no uso de suas atribuições legais, vem:

**DECLARAR**, para fins de participação no Processo Licitatório em pauta, sob as penas da Lei, que arcará com os salários e encargos sociais e previdenciários de seus funcionários e da construção, eventuais tributos, taxas, emolumentos, etc., isentando o Município de qualquer responsabilidade.

Por ser expressão da verdade, assina a presente.

\_\_\_\_\_, \_\_\_\_ de \_\_\_\_\_ de 2023.

---

Razão Social da Empresa Nome do  
responsável/procurador Cargo do  
responsável/procurador Nº. do  
documento de identidade

**ANEXO -X – DECLARAÇÃO MICROEMPRESA OU EMPRESA DE PEQUENO PORTE**

**PROCESSO Nº \_\_\_\_/2023**  
**TOMADA DE PREÇOS Nº \_\_\_\_/2023**

**Objeto: REVITALIZAÇÃO DA PRAÇA 01 – PRAÇA DA IGREJA MATRIZ, PRAÇA 02 – PRAÇA DA FONTE, PRAÇA 03 PRAÇA DA BÍBLIA.**

**Regime de Execução:** Empreitada Global

**D E C L A R A Ç Ã O**

(Razão Social da Empresa), estabelecida na (endereço completo), inscrita no CNPJ nº, neste ato representada pelo seu (representante/sócio/procurador), no uso de suas atribuições legais, vem:

**DECLARAR**, para fins de participação no Processo Licitatório em pauta, sob as penas da Lei, estar enquadrado como \_\_\_\_\_ (microempresa **OU** empresa de pequeno porte) nos termos da Lei Complementar 123/06.

Por ser expressão da verdade, assina a presente.

\_\_\_\_\_, \_\_\_\_ de \_\_\_\_\_ de 2023.

---

Razão Social da Empresa Nome do responsável/procurador Cargo do responsável/procurador Nº. do documento de identidade



## ANEXO -XI - DECLARAÇÃO

**PROCESSO Nº \_\_\_\_/2023**  
**TOMADA DE PREÇOS Nº \_\_\_\_/2023**

**Objeto: REVITALIZAÇÃO DA PRAÇA 01 – PRAÇA DA IGREJA MATRIZ,  
PRAÇA 02 – PRAÇA DA FONTE, PRAÇA 03 PRAÇA DA BÍBLIA.**

**Regime de Execução:** Empreitada Global

### DECLARAÇÃO

(Razão Social da Empresa), estabelecida na  
(endereço completo), inscrita no CNPJ nº, neste ato  
representada pelo seu (representante/sócio/  
procurador), no uso de suas atribuições legais,  
vem:

**DECLARAR**, para fins de participação no  
Processo Licitatório em pauta, sob as penas da Lei, que estou ciente da  
garantia mínima de 05 (cinco) anos e que os materiais utilizados na execução  
da obra atendem as normas da ABNT/INMETRO vigentes.

Por ser expressão da verdade, assina a  
presente.

\_\_\_\_\_, \_\_\_\_ de \_\_\_\_\_ de 2023.

---

Razão Social da Empresa Nome do  
responsável/procurador Cargo do  
responsável/procurador Nº. do  
documento de identidade

**ANEXO – XII – MODELO DE DECLARAÇÃO QUE APRESENTARÁ GARANTIA DE 5% (CINCO POR CENTO)**

**PROCESSO Nº \_\_\_\_/2023  
TOMADA DE PREÇOS Nº \_\_\_\_/2023**

**Objeto: REVITALIZAÇÃO DA PRAÇA 01 – PRAÇA DA IGREJA MATRIZ,  
PRAÇA 02 – PRAÇA DA FONTE, PRAÇA 03 PRAÇA DA BÍBLIA.**

**Regime de Execução:** Empreitada Global

**D E C L A R A Ç Ã O**

(Razão Social da Empresa), estabelecida na (endereço completo), inscrita no CNPJ nº, neste ato representada pelo seu (representante/sócio/procurador), no uso de suas atribuições legais, vem:

**DECLARAR**, para fins de participação no Processo Licitatório em pauta, que **apresentará garantia de 5% (cinco por cento)** do valor total do contrato conforme solicitação da Prefeitura, caso seja a vencedora do certame, numa das modalidades previstas no artigo 56, da Lei Federal nº 8.666/93 e suas alterações posteriores durante o período de execução dos serviços, ficando obrigado a estendê-la no caso de não conclusão dos serviços contratados, devendo apresentá-lo em até 5 dias antes do seu término.

Por ser expressão da verdade, assina a presente.

\_\_\_\_\_, \_\_\_\_ de \_\_\_\_\_ de 2023

---

Razão Social da Empresa  
Nome do responsável/procurador  
Cargo do responsável/procurador  
Nº. do documento de identidade

**ANEXO – XIII– MODELO DE DECLARAÇÃO QUE NÃO ESTÁ CUMPRINDO PENALIDADE**

**PROCESSO Nº \_\_\_\_/2023**  
**TOMADA DE PREÇOS Nº \_\_\_\_/2023**

**Objeto: REVITALIZAÇÃO DA PRAÇA 01 – PRAÇA DA IGREJA MATRIZ, PRAÇA 02 – PRAÇA DA FONTE, PRAÇA 03 PRAÇA DA BÍBLIA.**

**Regime de Execução:** Empreitada Global

**D E C L A R A Ç Ã O**

(Razão Social da Empresa), estabelecida na (endereço completo), inscrita no CNPJ nº, neste ato representada pelo seu (representante/sócio/procurador), no uso de suas atribuições legais, vem:

**DECLARAR**, para fins de participação no Processo Licitatório em pauta, que a empresa licitante **não está cumprindo penalidade** de suspensão temporária de licitar ou contratar com a Administração e que tenha sido declarada inidônea para contratar ou licitar com a Administração Pública de qualquer nível, sem contar ainda com as demais proibições elencadas no art. 9º da Lei Federal nº 8.666/93 e alterações.

Por ser expressão da verdade, assina a presente.

\_\_\_\_\_, \_\_\_\_ de \_\_\_\_\_ de 2023.

---

Razão Social da Empresa  
Nome do responsável/procurador  
Cargo do responsável/procurador  
Nº. do documento de identidade

**ANEXO – XIV – MODELO DE DECLARAÇÃO QUE POSSUI NA DATA DA LICITAÇÃO, PROFISSIONAL DE NÍVEL SUPERIOR.**

**PROCESSO Nº \_\_\_\_/2023  
TOMADA DE PREÇOS Nº \_\_\_\_/2023**

**Objeto: REVITALIZAÇÃO DA PRAÇA 01 – PRAÇA DA IGREJA MATRIZ,  
PRAÇA 02 – PRAÇA DA FONTE, PRAÇA 03 PRAÇA DA BÍBLIA.  
Regime de Execução: Empreitada Global**

**D E C L A R A Ç Ã O**

(Razão Social da Empresa), estabelecida na  
(endereço completo), inscrita no CNPJ nº, neste ato  
representada pelo seu  
(representante/sócio/procurador), no uso de suas  
atribuições legais, vem:

**DECLARAR**, para fins de participação no Processo Licitatório em pauta, que a empresa licitante possui na data da licitação, profissional de nível superior ou outro devidamente reconhecido pela entidade competente, detentor dos acervos técnicos apresentados, compatíveis com o objeto desta licitação, fornecidos por pessoa jurídica de direito público ou privado, comprovando que já desempenhou atividades pertinentes ao objeto desta licitação.

Por ser expressão da verdade, assina a presente.

\_\_\_\_\_, \_\_\_\_ de \_\_\_\_\_ de 2023.

---

Razão Social da Empresa  
Nome do responsável/procurador  
Cargo do responsável/procurador  
Nº. do documento de identidade

**ANEXO – XV – MODELO DE DECLARAÇÃO QUE TODOS OS TERMOS DO EDITAL E QUE EXAMINOU O PROJETO.**

**PROCESSO Nº \_\_\_\_/2023  
TOMADA DE PREÇOS Nº \_\_\_\_/2023**

**Objeto: REVITALIZAÇÃO DA PRAÇA 01 – PRAÇA DA IGREJA MATRIZ,  
PRAÇA 02 – PRAÇA DA FONTE, PRAÇA 03 PRAÇA DA BÍBLIA.**

**Regime de Execução:** Empreitada Global

**D E C L A R A Ç Ã O**

(Razão Social da Empresa), estabelecida na  
(endereço completo), inscrita no CNPJ nº, neste ato  
representada pelo seu  
(representante/sócio/procurador), no uso de suas  
atribuições legais, vem:

**DECLARAR**, para fins de participação no Processo Licitatório em pauta, que a empresa licitante concorda e sujeitar-se-á a todos os termos do Edital;

**Declaro** ainda de que **examinei o Projeto**, o Memorial Descritivo, a Planilha de Orçamento e também os demais anexos, não existindo nenhuma falha nos mesmos, concordando assim com estes documentos na sua íntegra;

Por ser expressão da verdade, assina a presente.

\_\_\_\_\_, \_\_\_\_ de \_\_\_\_\_ de 2023.

---

Razão Social da Empresa  
Nome do responsável/procurador  
Cargo do responsável/procurador  
Nº. do documento de identidade

## ANEXO –XVI – MINUTA DO CONTRATO

**Processo Licitatório nº 0. /2023**  
**Tomada de Preços nº 0. /2023**  
**Contrato nº 0. /2023**

**OBJETO: CONTRATAÇÃO DE EMPRESA PARA REVITALIZAÇÃO DA PRAÇA 01 – PRAÇA DA IGREJA MATRIZ, PRAÇA 02 – PRAÇA DA FONTE, PRAÇA 03 PRAÇA DA BÍBLIA.**

Aos\_\_dias do mês de \_\_\_\_\_ de 2023, o **MUNICÍPIO DE QUATÁ**, inscrito no CNPJ nº 44.547.313/0001-30, estabelecido na Rua General Marcondes Salgado, nº 332, nesta cidade de Quatá, Estado de São Paulo, representado neste ato pelo Prefeito Municipal, o Senhor **MARCELO DE SOUZA PÉCCHIO**, brasileiro, divorciado, advogado, portador da cédula de identidade Nº 13.480.268 SSP/SP e inscrito no CPF/MF sob o Nº 086.548.688-30, residente e domiciliado na Avenida Rui Barbosa, Nº993, Centro, nesta cidade e Comarca de Quatá, Estado de São Paulo, CEP: 19.780- 000, doravante denominada **CONTRATANTE** e Empresa\_\_, pessoa jurídica de direito privado, inscrita no CNJP nº.\_\_, com sede na rua \_\_, nº \_\_, Bairro\_\_\_\_\_, CEP\_ \_\_\_\_\_, na cidade de\_\_\_\_\_, Estado de\_\_\_\_\_, neste ato representada pelo Senhor\_\_\_\_\_, (nacionalidade), (estado civil), (profissão), portador da Cédula de Identidade RG nº\_\_\_\_\_(órgão expedidor) e do CPF nº\_\_\_\_\_, residente e domiciliado na rua\_, nº\_\_\_\_, bairro \_\_\_\_\_, na cidade de\_\_\_\_, Estado de\_\_\_\_, doravante denominada **CONTRATADA**, com fundamento na Constituição da República do Brasil, Lei Orgânica Municipal, e na Lei Federal n.º 8.666, de 21/06/93, alterada pela de n.º 8.883, de 08/06/94, têm entre si justo e contratado, nos termos da Tomada de Preços nº\_\_\_/2023,o presente contrato, conforme segue:

### 1 - DO OBJETO

1.1- O objeto da presente licitação é a **CONTRATAÇÃO DE EMPRESA PARA REVITALIZAÇÃO DA PRAÇA 01 – PRAÇA DA IGREJA MATRIZ, PRAÇA 02 – PRAÇA DA FONTE, PRAÇA 03 PRAÇA DA BÍBLIA**, compreendendo os itens detalhados na Planilha orçamentária da PMQ e demais documentos que integram Edital.

## 2 - DAS DOTAÇÕES E DO VALOR DO CONTRATO

2.1 - As despesas decorrentes da contratação do objeto licitado correrão por conta das dotações extra orçamentárias:

<b>Cód.</b>	<b>Descrição da Despesa</b>	<b>Categoria Econômica</b>
834	SECRETARIA DE INFRAESTRUTURA Obras e Instalações	4.4.90.51.00

2.2 - O preço certo e total para execução deste Contrato é de R\$ \_\_\_\_\_ (\_\_\_\_\_).

## 3 - LEGISLAÇÃO APLICÁVEL

3.1 - Esta licitação subordina-se às disposições da Lei nº 8.666/93 de 21 de junho de 1993 e atualizada pela Lei nº 8.883/93 de 08 de junho de 1994, e demais alterações posteriores, em especial o art. 23, inciso II Letra B.

## 4 - DOS PRAZOS DE EXECUÇÃO, DAS MEDIÇÕES, PAGAMENTO E VIGÊNCIA

4.1 - Os prazos e condições de execução dos serviços serão os seguintes:

4.1.1 - Para início até 05 (cinco) dias corridos a contar da data da expedição da Ordem de Serviço que poderá ser expedida até o prazo de 15 (quinze) dias a contar da data de assinatura do Contrato.

4.1.2 - Para a conclusão da obra/objeto desta licitação será de no máximo de **03 (três) meses** contados da data de início dos serviços, prorrogáveis desde que justificado e aceito pela administração;

4.1.3 - Para o recebimento provisório pela Fiscalização mediante termo circunstanciado, assinado pelas partes, dentro de 15 (quinze) dias corridos da comunicação escrita da conclusão dos serviços por parte da contratada;

4.1.4 - Para recebimento definitivo até 30 (trinta) dias após o recurso do prazo do recebimento provisório.

4.2 - O presente contrato terá vigência de **12 (doze) meses** contados a partir da data de sua assinatura.

4.3 - O pagamento deverá ser feito em até 15 (quinze) dias após as realizações das medições, o profissional técnico responsável pelo acompanhamento da execução do contrato deverá emitir parecer favorável e aprovar o valor para fins de faturamento, comunicando a Contratada dentro de 03 (três) dias do recebimento da medição o que implica na apresentação, por parte da contratada da respectiva fatura, no primeiro dia subsequente a comunicação do valor aprovado.

4.4 – Em caso de devolução da documentação fiscal para correção, o prazo para pagamento fluirá a partir da data da sua reapresentação.

4.5 – O valor aprovado, de acordo com a medição deverá em igual prazo, ser comunicado a Contratada, com justificativa correspondente, para a expedição da Fatura.

4.6 – O pagamento realizado pela Prefeitura não isentará a Contratada das responsabilidades contratuais e nem implicará nos recebimentos provisórios ou definitivos dos serviços. A não aceitação da Obra e Serviços pela Fiscalização implicará na suspensão imediata do pagamento.

4.7 - Eventual alteração do cronograma de execução será obrigatoriamente formalizado por meio de Termo Aditivo ao contrato, respeitados as disposições da Lei Federal n.º 8.666/93.

4.8 - Para as obras e serviços a serem executados sob o regime de EMPREITADA POR PREÇO GLOBAL, serão utilizados para efeito de medição, os preços de cada etapa obtidos pela aplicação linear do percentual representado pelo "valor global proposto" em relação ao "valor global orçado" pela Prefeitura, sobre os preços orçados para cada etapa previsto no Cronograma da PMQ.

**a)** Os valores para pagamento das medições serão obtidos de maneira proporcional aos serviços medidos com base no preço da respectiva etapa, este obtido na forma do item anterior.

4.9 - Os valores dos serviços e obras medidos e aprovados pela PMQ deverão estar indicados na fatura, que será emitida em duas vias e deverá estar acompanhada dos originais, cópias autenticadas por cartório competente ou por servidor da Administração mediante o cotejo com o original, na forma do art. 32 da Lei de Licitações, dos seguintes documentos referentes ao mês anterior dos serviços prestados, exceção para a última fatura que será apresentada com os documentos do mês anterior e do mês da execução dos serviços:

**a)** Guias de Recolhimento do INSS, FGTS, ISS, PIS e COFINS, calculadas e



recolhidas na forma da legislação pertinente, e

**b)** Folha de Pagamento dos empregados envolvidos nos serviços, quando solicitado pela PMQ, contendo valores detalhados e recibo de quitação bancário ou cópia dos contracheques.

4.10 - A não apresentação das comprovações indicadas no item anterior assegura à PMQ o direito de sustar o pagamento respectivo ou os pagamentos seguintes.

4.11 - A fatura representativa das obras e serviços medidos deverá ser entregue, no primeiro dia útil subsequente à aprovação da respectiva medição, no Setor de Engenharia da PMQ.

4.12 - Entre a data da entrega da medição e a de seu pagamento deverá ser observado o prazo de 15 (quinze) dias, sem qualquer incidência de atualização monetária.

4.13 - No caso de devolução das faturas, por alguma inexatidão que apresentem, o prazo para pagamento será contado da reapresentação e aceitação destas pelo Setor de Engenharia da PMQ.

4.14 - Os pagamentos da PMQ serão efetuados exclusivamente por meio de crédito aberto em conta corrente ou ordem de pagamento, em nome da contratada, e o depósito da respectiva quantia pela PMQ configurará plena, geral e irrevogável quitação para todos os fins e efeitos de direito.

4.15 - É vedada a negociação das faturas ou duplicatas com terceiros.

4.16 - É também vedado o desconto ou a promoção da cobrança das faturas ou duplicatas por meio de banco, senão quando prévia e expressamente autorizado pela PMQ.

4.17 - O descumprimento do disposto no item acima, implicará a aplicação de multa de 5% (cinco por cento) sobre o valor total contratado.

4.18 - Se dá infringência do disposto neste contrato a qualquer protesto do título, a contratada deverá efetuar as suas expensas o respectivo cancelamento, no prazo máximo de 05 (cinco) dias, contado da data da emissão do correspondente instrumento cartorário, sem prejuízo de arcar com a penalidade prevista no item anterior.

4.19 - Havendo atraso no pagamento, em decorrência de fato não atribuído à

contratada, aos valores devidos serão acrescidos juros de mora de 0,5% (meio por cento) ao mês, calculados pro rata tempore desde o dia do vencimento até a data do efetivo pagamento.

4.20 - Para o último pagamento, referente às obras e serviços executados no mês em queo percentual físico realizado acumule 100% (cem por cento), a contratada deverá já ter apresentado, quando cabíveis, os seguintes documentos:

- a) Todos os projetos executivos e desenhos em conformidade com o construído (*as built*);
- b) Resultados dos testes e ensaios realizados;
- c) Declaração, expedida pelas respectivas entidades prestadoras ou fornecedoras, de quitação das contas de água, energia elétrica e todas as demais devidas;
- d) Declaração de quitação total quanto a custos indiretos eventualmente não previstos na proposta de preço da contratada, liberando a PMQ de qualquer pagamento futuro relativamente ao presente contrato.

4.21 - Nenhum pagamento isentará a contratada das responsabilidades contratuais, quaisquer que sejam, nem implicará em aprovação definitiva das obras e serviços executados, total ou parcialmente.

## **5 - DO REAJUSTE**

5.1 - Em conformidade com o disposto na legislação vigente, em especial na Lei Federal n.º 10.192 de 14/02/01, em caso de necessidade e desde que devidamente comprovado, o reajuste será com base nos índices FIPE para Construção Civil e Obras Públicas/SP, da Fundação Instituto de Pesquisas Econômicas, tendo como data base de referência a data de assinatura do contrato e periodicidade de 01 (um) ano.

## **6 - DA FISCALIZAÇÃO**

6.1 - Para assegurar a perfeita execução dos serviços em conformidade com as condições e cláusulas contratuais, a Prefeitura nomeará um funcionário designado pela administração, como coordenadora para dirigir e acompanhar os trabalhos, e que ficará responsável pela aprovação das medições.

## **7 - DA INADIMPLÊNCIA E SANÇÕES**

7.1- O descumprimento total ou parcial das obrigações assumidas pela contratada, sem justificativa aceita pela Prefeitura Municipal, resguardados os preceitos legais pertinentes, poderá acarretar, nas seguintes sanções:

a) Multa compensatória no percentual de 5% (cinco por cento), calculada sobre o valor total estimado da contratação, pela recusa em assinar o contrato e aceitar ou retirar a Nota de Empenho, no prazo de 05 (cinco) dias, após regularmente convocada, sem prejuízo da aplicação de outras sanções previstas no art. 87 da Lei nº 8.666/93;

b) Multa de mora no percentual correspondente a 5 % (cinco por cento), calculada sobre o valor total estimado da contratação, por dia de inadimplência, até o limite de 10 (dez) dias úteis, caracterizando inexecução parcial; e

c) Multa compensatória no percentual de 5% (cinco por cento), calculada sobre o valor total estimado da contratação, pela inadimplência além do prazo acima, caracterizando inexecução total do mesmo;

d) Advertência;

e) Suspensão temporária de participar em licitação e impedimento de contratar com a Prefeitura Municipal por prazo de até 02 (dois) anos; e

f) Declaração de inidoneidade para licitar ou contratar com a Administração Pública, enquanto perdurarem os motivos determinantes da punição, ou até que seja promovida a reabilitação, perante a própria autoridade que aplicou a penalidade, que será concedida sempre que a contratada ressarcir a Administração pelos prejuízos resultantes e após decorrido o prazo da sanção aplicada.

7.2 – A aplicação das sanções previstas neste contrato não exclui a possibilidade de aplicação de outras, previstas na Lei nº 8.666/93, inclusive responsabilização da contratada por eventuais perdas e danos causados à Administração.

7.3 – A multa deverá ser recolhida no prazo máximo de 10 (dez) dias corridos, a contar da data do recebimento da comunicação enviada pela Prefeitura Municipal de QUATÁ.

7.4 – O valor da multa poderá ser descontado da Fatura ou crédito existente na

Prefeitura Municipal, em favor da contratada, sendo que, caso o valor da multa seja superior ao crédito existente, a diferença será cobrada na forma da lei. Se a multa aplicada for de valor superior ao primeiro pagamento o excesso também poderá ser descontado do pagamento subsequente e assim sucessivamente.

7.5 - As multas e outras sanções aplicadas só poderão ser relevadas, motivadamente e por conveniência administrativa, mediante ato do Prefeito Municipal, devidamente justificado.

7.6 - As sanções aqui previstas são independentes entre si, podendo ser aplicadas isoladas ou cumulativamente, sem prejuízo de outras medidas cabíveis.

## **8 - A APLICAÇÃO DA MULTA**

8.1 - A aplicação da multa não impede a CONTRATANTE de rescindir unilateralmente o CONTRATO.

8.2 - A aplicação da multa não impede a imposição das penas de suspensão temporária para participar de licitações, de impedimento de contratar e de declaração de inidoneidade para licitar ou contratar.

8.3 - Prejudica a decadência do direito a contratação, nem a aplicação de outras sanções cabíveis.

8.4 - Desobriga a CONTRATADA de reparar eventuais danos, perdas ou prejuízos que por ação ou omissão tenha causado.

8.5 - As multas são autônomas, a aplicação de uma não exclui a de outra e serão calculadas, salvo exceções, sobre o valor global do CONTRATO devidamente reajustado nos termos do item supra.

8.6 - O CONTRATO poderá ser rescindido na ocorrência de qualquer um dos motivos enumerados no artigo 78 da Lei Federal nº 8.666/93, com as formalidades e consequências previstas nos artigos 79 e 80 da mesma Lei.

## **9 - DAS RESPONSABILIDADES DA CONTRATADA**

### **9.1 - SEM PREJUÍZO DAS DEMAIS OBRIGAÇÕES CONSTANTES DESTES INSTRUMENTO, A CONTRATADA DEVE:**

9.1.1 - Comparecer sempre que solicitado pelo Setor de Engenharia, serviço controlador, neste ato da Prefeitura Municipal de Quatá, em horário por esta estabelecido, a fim de receber instruções e acertar providências;

9.1.2 - Manter, durante toda a execução do contrato, compatibilidade com as obrigações pela contratada assumidas e todas as condições de habilitação da qualificação exigida no processo de licitação;

## **9.2 - SEM PREJUÍZO DAS DEMAIS OBRIGAÇÕES CONSTANTES DESTES INSTRUMENTO, A CONTRATADA DEVE QUANTO AS FERRAMENTAS, EQUIPAMENTOS E MATERIAIS, MANTER, FORNECER E UTILIZAR:**

9.2.1 - Suas ferramentas, instrumentos e dispositivos especiais requeridos para a construção em questão;

9.2.2 - Equipamento de elevação de acordo com a capacidade solicitada e necessária, tais como guindauto, guindaste, incluindo ART e comprovantes de manutenção;

9.2.3 - Isolamento do local de trabalho, toda e qualquer atividade que estiver sendo executada. Tal isolamento deverá ser em tela ou tapume e conter placas de alerta dos perigos do local, devendo estar de forma organizada e com suporte de sustentações que garantam sua estabilidade e fixação adequada.

9.2.4 - Atender as determinações das NR (normas regulamentadoras) em especial e, não limitadas a estas, as NR08, NR10, NR12, NR18.

9.2.5 - Garantir a guarda dos materiais, ferramentas e equipamentos.

9.2.6 - Prever a substituição e/ou reposição imediata tanto de ferramentas e equipamentos de trabalho que apresentarem problemas que impeçam de executar atividades a estes pertinentes;

9.2.7 - Todo material a ser adquirido para utilização na obra deverá ser de primeira linha, devendo a contratada apresentar a relação dos tipos e marcas dos materiais antes da compra, cabendo ao Setor de Engenharia aprovar antes da compra e da utilização dos mesmos na execução da obra

## **9.3 - OBRIGAÇÕES RELATIVAS A COLABORADORES DA CONTRATADA.**

9.3.1 - **Supervisão.** É obrigatória a presença de um encarregado a frente aos serviços, a quem quando necessário a contratante informara todas as instruções inerentes a execução do serviço, ora contratado;

9.3.2 - Fornecer e assegurar a utilização de uniforme aos colaboradores da contratada;

9.3.3 - Fornecer equipamento de proteção individual (EPI);

9.3.4 - Operadores devidamente habilitados;

#### **9.4 - QUANTO OBRIGAÇÕES RELATIVAS A CRONOGRAMA E BMS A CONTRATADA DEVE:**

9.4.1 - Apresentar cronograma detalhado da obra/serviço.

9.4.2 - Apresentar o cronograma (em dias corridos); cujas entregas contenham no mínimo as atividades que ocorram semanalmente.

9.4.3 - Encaminhar, semanalmente, histograma e curvas de avanço;

9.4.4 - Fornecer o boletim de medição diariamente para posterior emissão de nota fiscal, mediante avaliação, aprovação prévia e autorização do Setor de Engenharia de Quatá.

9.4.5 - Nenhum adicional será considerado, sem prévio conhecimento, liberação devidamente registrada e efetivada.

#### **9.5 - OBRIGAÇÕES RELATIVAS A DOCUMENTOS DE OBRA.**

9.5.1 - Fornecimento da ART ou RRT de execução do serviço, antes do início das atividades, devidamente quitada;

9.5.2 - Fornecimento de relatórios diário de obras (RDO).

9.5.3 - Fornecimento de DOF para toda a madeira utilizada na obra;

9.5.4- Todos os projetos devem estar disponíveis na Obra, sem exceções.

#### **9.6 - OBRIGAÇÕES RELATIVAS À EXECUÇÃO.**

9.6.1 - Executar os trabalhos conforme o padrão das normas técnica brasileira e boa pratica de construção;

9.6.2 -O material a ser fornecido e aplicado deve obedecer à ABNT NBR correspondentes;

9.6.3 -Deve ser respeitada a legislação ambiental vigente;

9.6.4 - A demarcação e o acompanhamento dos serviços a executar devem ser efetuados por equipe de topografia, terceirizada ou própria, por conta da contratada;

9.6.5 - Qualquer serviço que não seja projetado e especificado não pode ser executado sem autorização da fiscalização da obra, exceto os eventuais de

emergência, necessários à estabilidade e segurança da obra e do pessoal envolvido;

9.6.6 - O construtor deve manter no escritório da obra as plantas, perfis e especificações de projeto para consulta de seu preposto e da fiscalização;

9.6.7 - Remover diariamente todo entulho, resíduo ou refugos acumulados provenientes de seu trabalho, mantendo as áreas de trabalho rigorosamente organizadas e limpas;

9.6.8 - Encaminhar o material retirado em uma caçamba;

9.6.9 - Corrigir ou refazer, por conta, serviços que apresentam erros de dimensionamentos, locação e/ou falta de aplicação de boas práticas e normas de engenharia.

9.6.10 - A contratada deverá responder por qualquer ônus e ressarcimentos à danos que vierem a ocorrer à edificações vizinhas do local de execução dos serviços.

9.6.11 - Deverá ser mantida a organização das frentes de obra. Os resíduos provenientes da execução das obras deverão ser armazenados internamente em caçambas estacionárias, e posteriormente transportados legalmente, cabendo a contratada, enviar os relatórios de destinação final dos entulhos com recibos e manifestos comprovando o correto descarte dos resíduos.

9.6.12 - A manutenção de equipamentos deve ser realizada em local adequado, sendo expressamente proibida a ocorrência de vazamentos de óleos e produtos derivados de petróleo na área do empreendimento. Os equipamentos não deverão apresentar vazamentos de óleo ou combustível e caso aconteçam vazamentos a contratada deve providenciar bacias para proteção do solo.

9.7- Caberá a contratada a garantia dos serviços por um prazo irredutível de 5 (cinco)anos.

## **10 – DAS ALTERAÇÕES:**

10.1- O instrumento contratual poderá ser alterado nos seguintes casos, estabelecidos pela Lei Federal de Licitações Nº 8.666/93 e demais alterações posteriores, em seu Artigo65 e demais parágrafos:

10.1.1 - Unilateralmente pela Administração;

10.1.1.1 - Quando houver modificação do projeto ou das especificações, para melhor adequação técnica aos seus objetos;

10.1.1.2 - Quando necessária a modificação do valor contratual em decorrência de acréscimo ou diminuição quantitativa de seu objeto, nos limites permitidos por Lei;

10.1.2 - Por acordo entre as partes:

10.1.2.1- Quando conveniente a substituição da garantia de execução;

10.1.2.2 - Quando necessária a modificação do regime de execução da obra, serviço ou material, bem como do modo de fornecimento, em face a verificação técnica da inaplicabilidade dos termos contratuais originais;

10.1.2.3 - Quando necessária a modificação da forma de pagamento, por imposição de circunstâncias supervenientes, mantido o valor inicial atualizado, vedada a antecipação do pagamento, sem a correspondente contraprestação de fornecimento de bens ou execução de obras ou serviço;

10.1.2.4 - Para restabelecer a relação, que as partes pactuaram inicialmente, entre os encargos do contratado e a retribuição da Administração para a justa remuneração da obra, serviço ou fornecimento, objetivando a manutenção do equilíbrio econômico- financeiro inicial do contrato, na hipótese de fatos imprevisíveis, ou previsíveis porém incalculáveis, retardadores ou impeditivos da execução do ajustado, ou ainda em caso de força maior, caso fortuito ou fato do príncipe, configurando álea econômica extraordinária ou extracontratual.

10.2 – Nenhum acréscimo ou supressão poderá exceder os limites estabelecidos neste contrato.

10.3 – Quaisquer tributos ou encargos legais criados, alterados ou extintos, bem como a superveniência de disposições legais, quando ocorrida após a data da apresentação da proposta, de comprovada repercussão nos preços contratados, implicarão a revisão destes para mais ou para menos, conforme o caso.

10.4 – Em havendo alteração unilateral do contrato que aumente os encargos do contratado, a Administração deverá estabelecer, por aditamento, o equilíbrio econômico-financeiro inicial.

10.5 – A variação do valor contratual para fazer face ao reajuste de preços previstos no próprio contrato, as atualizações, compensações ou penalizações financeiras decorrentes das condições de pagamento nele previstas, bem como o empenho de dotações orçamentárias suplementares até o limite do seu valor corrigido, não caracterizam alteração do mesmo, podendo ser registrado por simples apostila, dispensando a celebração de aditamento.

## **11 - DA SUSPENSÃO TEMPORÁRIA DAS OBRAS E SERVIÇOS**



11.1 - Mediante aviso expresso, com antecedência mínima de 30 dias, a PMQ poderá, a seu exclusivo critério, suspender total ou parcialmente a execução das obras e serviços, hipótese em que pagará à contratada, o valor das obras e serviços regularmente executados até a data comunicada para início da suspensão.

11.2 - A comunicação para reinício das atividades deverá ser feita por escrito pela PMQ, e a contratada disporá do prazo de 10 (dez) dias para a sua retomada, a contar do recebimento da comunicação.

## **12 - DA ACEITAÇÃO E RECEBIMENTO DAS OBRAS E SERVIÇOS**

12.1 - Durante a execução do objeto contratual, os trabalhos que, a critério da PMQ não apresentarem as condições estabelecidas no contrato, serão rejeitados mediante registro no Diário de Obras, e caberá à CONTRATADA todos os ônus e encargos da reparação, que deverá se efetivar, no máximo, dentro do prazo para tanto estipulado pela PMQ no mesmoregistro.

12.2 - Caso a reparação não seja efetivada até o limite de prazo acima estipulado, a PMQ estará autorizada a contratar terceiros para executar os reparos por conta da contratada ingressar em Juízo com a competente ação de perdas e danos, tudo sem prejuízo das demais penalidades cabíveis.

12.3 - Nenhum serviço fora das especificações constantes deste Contrato será executado pela contratada, ainda que em caráter extraordinário, salvo com a concordância expressa da PMQ, e conforme as condições previstas neste instrumento.

12.4 - O recebimento das obras será feito em duas etapas: Recebimento Provisório da Obra, Recebimento Definitivo da Obra.

12.5 - Recebida pela PMQ a comunicação da licitante vencedora contratada, de conclusão das obras, devidamente anotada no Diário de Obras, os engenheiros fiscais da PMQ, juntamente com os técnicos da licitante vencedora contratada, no prazo de até 15 (quinze) dias, vistoriarão as obras e lavrarão termo de verificação circunstanciado no mesmo Diário de Obras, após o que será emitido o Termo de Recebimento Provisório das obras, desde que sejam constatadas, quando cabíveis, as seguintes condições:

- a) Plena conformidade da execução com os respectivos projetos, plantas, detalhes e especificações aprovados;
- b) Limpeza da obra e dos canteiros;

c) Obtenção da CND do INSS referente a CEI da obra.

12.6 - Os trabalhos que não apresentem as condições estabelecidas no item anterior, mas cujas desconformidades sejam, a critério dos profissionais técnicos e fiscais da PMQ, passíveis de reparação no prazo de observação de 90 (noventa) dias, serão rejeitados no termo de verificação circunstanciada, porém, sem prejuízo da emissão do Termo de Recebimento Provisório com Ressalvas, hipótese em que caberá à licitante vencedora contratada todos os ônus e encargos da reparação, a qual deverá se efetivar dentro de referido prazo.

12.7 - No caso de não recebimento provisório, a licitante vencedora contratada deverá, no prazo fixado pelos profissionais técnicos e fiscais no Termo de Verificação Circunstanciada, tomar todas as providências para sanar os problemas ali apontados, e que determinaram o não recebimento, sem prejuízo da aplicação, pela PMQ, das penalidades cabíveis.

12.8 - Não sendo realizadas as reparações exigidas pela PMQ, poderá esta ingressar em Juízo com a competente ação de perdas e danos, sem prejuízo das demais penalidades cabíveis.

12.9 - Também sem suspensão da aplicação das penalidades cabíveis, PMQ poderá, em qualquer caso de seu interesse para habitabilidade, e desde que não haja prejuízo dos serviços, aceitar parcialmente as obras para livre e imediata utilização de quaisquer etapas, partes, serviços, áreas ou instalações, mediante emissão de Termo de Recebimento Parcial Provisório.

12.10 - Decorrido o prazo de até 90 (noventa) dias de observação das obras, contado do recebimento provisório e desde que não haja qualquer pendência, a contratada poderá requerer o recebimento definitivo das obras.

12.11 - O recebimento definitivo só será concedido quando a obra estiver totalmente concluída, em adequação aos termos contratuais, após vistoria que a comprove, especialmente a entrega da documentação que demonstre regularidade das obrigações trabalhistas, fiscais e previdenciárias, ocasião em que será emitido o Termo de Recebimento Definitivo, sem prejuízo do disposto no artigo 618 do Código Civil Brasileiro.

12.12 - Após realizada a vistoria final e tendo a PMQ aprovado a obra, considerando que a mesma esteja em plena conformidade de execução com os respectivos projetos, plantas, detalhes e especificações aprovadas, as partes assinarão o Termo de Aceitação Definitiva da Obra, mediante a apresentação

pela CONTRATADA dos seguintes documentos:

- a)** Certidão Negativa de Débito do INSS referente aos serviços e obras do Contrato;
- b)** Recibos ou comprovantes das ligações definitivas dos serviços públicos, tais como água, esgoto, gás, telefone, eletricidade, etc.;
- c)** “Habite-se” total da obra objeto do presente Contrato;
- d)** Plantas aprovadas relativas a eventuais modificações ocorridas no projeto previamente aprovado pela Prefeitura;
- e)** Documentação de responsabilidade da CONSTRUTORA, necessária à averbação da reforma, que ficará a cargo da PROPRIETÁRIA;
- f)** Desenho – como construído – (*as built*) que represente fielmente as obras e instalações executadas, geradas no programa gráfico AUTOCAD versão 2017 ou inferior;
- g)** Manual de Manutenção, Operação e Consulta, contendo no mínimo obrigatoriamente os itens abaixo descritos:
  - g.1)** Um caderno de especificações técnicas intitulado de Manual de Manutenção que permita manter as obras entregues em boas condições de funcionamento e com boa aparência;
  - g.2)** Deverá incluir um memorial descritivo com a relação dos serviços de revestimentos, acabamentos, forros, divisórias, entre outros com instruções de limpeza e conservação para todos os acabamentos utilizados na obra;
  - g.3)** Para consulta:
    - Listagem de todos os fornecedores, materiais e equipamentos para efeito de substituição, complementação ou assistência técnica dos equipamentos e instalações citadas no item g.3.
- h)** Manuais Técnicos e desenhos dos equipamentos instalados na obra;
- i)** Certificados de Garantia e cópia da nota fiscal autenticada, de todos os equipamentos instalados;

j) Chaves de todos os compartimentos da obra.

### **13 - DA REVOGAÇÃO OU ANULAÇÃO**

13.1 - A presente licitação poderá ser revogada, devendo ser anulada na hipótese da ocorrência de vícios ou irregularidades no procedimento, sem que disso resulte qualquer direito a indenização ou compensação ressalvado o disposto na Lei Federal nº 8.666/93 que rege esta Licitação.

### **14 - DA RESCISÃO**

14.1- O presente contrato será rescindido de pleno direito em caso de:

14.1.1 - Injustificável recusa em assinar, aceitar ou retirar o contrato dentro do prazo estabelecido pela CONTRATANTE.

14.2- Nos casos de inexecução total do ajuste, após a assinatura do termo contratual.

14.3- Nos casos de inexecução parcial do CONTRATO, ou constatada a não adequação do objeto entregue com as especificações do contrato.

14.4- Não manter durante a execução do contrato todas as condições de habilitação e qualificação exigidas na licitação.

14.5- Má execução do objeto contratado.

### **15 - DA GARANTIA CAUÇÃO E DO CONTRATO**

15.1 - A **CONTRATADA** recolheu na conta nº \_\_\_\_, agência nº \_\_\_\_, Banco \_\_\_\_ da **CONTRATANTE**, no ato da assinatura do **CONTRATO**, através da Guia nº \_\_/\_\_\_\_ (ou comprovante de depósito), a importância de R\$ \_\_\_\_\_ (por extenso), equivalente a 5% (cinco por cento) do valor atribuído a este instrumento, como garantia para seu cumprimento, abrangendo o período contratual até o **RECEBIMENTO DEFINITIVO** da obra/serviços, ou, a **CONTRATADA** prestou fiança a CONTRATANTE, no ato da assinatura do **CONTRATO**, através da apólice nº \_\_\_\_\_ (ou outro comprovante), na importância de R\$ \_\_\_\_\_ (por extenso), equivalente a 5% (cinco por cento) do valor atribuído a este instrumento, como garantia para seu cumprimento, abrangendo o período contratual até o **RECEBIMENTO DEFINITIVO** da obra/serviços.

15.2 - Em caso de acréscimo do serviço, fica a **CONTRATADA** obrigada a complementar a garantia na mesma percentagem, cujo recolhimento deverá ocorrer até a data da assinatura do competente **TERMO**.

15.3 - Poderá a **CONTRATANTE** descontar da garantia toda importância que, a qualquer título, lhe for devida pela **CONTRATADA**.

15.4 - Desfalçada a garantia prestada pela imposição de multas e/ou outro motivo de direito, será notificada a **CONTRATADA** por meio de correspondência com Aviso de Recebimento (AR), para, no prazo de 48 (quarenta e oito) horas, complementar o valor, sob pena de rescisão contratual.

15.5 - A garantia prestada pela **CONTRATADA** será liberada ou restituída após o **RECEBIMENTO DEFINITIVO DA OBRA** (quando em dinheiro deve ser acrescentado: atualizada monetariamente pelo Índice do Fundo de Aplicações do BANCO DO BRASIL S/A), condicionada à inexistência de multa e/ou qualquer outra pendência.

15.6 - A liberação ou restituição da garantia não isenta a **CONTRATADA** das responsabilidades, nos termos das prescrições legais.

15.7 - O valor da "caução" deverá ser depositado antes da assinatura do presente contrato, e o seu comprovante ou os comprovantes da "fiança-bancária" ou de "seguro-garantia", deverão ser apresentados no ato de sua assinatura, podendo ainda a Administração solicitar a devida consulta do mesmo junto à referida instituição financeira oficial ou seguradora.

15.8 - A contratada será convocada dentro do prazo de 5 (cinco) dias úteis da data da Homologação e Adjudicação, para firmar contrato.

15.9 - O não comparecimento para firmar contrato dentro do prazo de 05 (cinco) dias úteis, contados do recebimento da convocação de que trata o item anterior, facultará a Administração a adjudicar o objeto do certame a Segunda classificada, consoante o disposto no artigo 64 e parágrafos da Lei 8.666/93.

15.10 - A contratada deverá apresentar com até 05 cinco dias da data da assinatura do contrato a ART- CREA/CAU do valor do contrato.

## **16 - DA ORDEM DE INÍCIO DOS SERVIÇOS**

16.1 - Após a assinatura do contrato, a contratada será convocada para a apresentação da seguinte documentação necessária à emissão da OIS – Ordem

de Início de Serviços:

- a) *Layout* do canteiro de obras;
- b) Organograma para a realização dos serviços e obras;
- c) Cronograma Físico-Financeiro, obedecendo o prazo de execução estabelecido neste contrato, cronograma esse que será objeto de análise pela PMQ, a qual poderá solicitar eventuais alterações a serem atendidas pela contratada no prazo de 05 (cinco) dias úteis:
  - c.1) No cronograma, tanto os percentuais (%), como os valores em reais (R\$) deverão ser registrados com apenas duas casas decimais;
  - c.2) O Cronograma Físico-Financeiro deverá ser representado em PERT/CPM e deverá considerar as etapas constantes do Cronograma Físico da obra e o prazo para obtenção do respectivo Termo de Recebimento Definitivo;
  - c.3.) O Cronograma Financeiro deverá considerar os serviços relativos a cada uma das etapas de obra considerada no Cronograma Físico, apropriados mês a mês e vinculados aos períodos de medição definidos neste contrato, multiplicados pelos preços das etapas contratados obtidos conforme indicado;
- d) Cronograma de permanência de mão de obra e equipamentos;
- e) A.R.T. (Anotação de Responsabilidade Técnica) referente a obra;
- f) A.R.T. (Anotação de Responsabilidade Técnica) vinculada referente à segurança do trabalho;
- g) Comprovação da Matrícula da Obra no INSS ou a comprovação de sua dispensa nos termos da legislação aplicável.

16.2 - A recusa ou o não comparecimento no prazo assinalado na convocação serão considerados inexecução total do objeto contratual e ensejarão a aplicação das penalidades previstas.

16.3 - Após efetuados os ajustes necessários no Cronograma Físico-Financeiro, e uma vez verificada pela PMQ a regularidade toda a documentação, os serviços objetivados serão solicitados à contratada mediante a emissão de OIS's, que passarão a integrar o contrato e nas quais serão definidas as datas de início da

execução dos serviços, respeitada a vigência contratual.

16.4- Após a emissão da OIS, será convocada reunião de início de trabalhos, visando estabelecer os procedimentos e relações entre PMQ, Contratada, Fiscalizadora e Gerenciadora, de forma a garantir a execução das obras e serviços de forma planejada, dentro dos padrões de qualidade, prazos e otimização de resultados. Para tanto será nomeado o Gestor da obra, que terá poder decisório sobre o planejamento e demais questões que interfiram diretamente nas obras e serviços, visando o sucesso do empreendimento, com ganhos de prazo e qualidade.

## **17 - DOS ESCLARECIMENTOS**

17.1 - Quaisquer outros esclarecimentos sobre a presente licitação, poderão ser obtidos junto ao Setor de Licitações da Prefeitura Municipal de QUATÁ, Rua General Marcondes Salgado, nº 322, município de Quatá, Estado de São Paulo.

## **18 - DO FORO**

18.1 - Para dirimir controvérsias e medidas decorrentes do presente contrato, dos contratos que vierem a ser celebrados e da interpretação de seus correspondentes termos, condições e anexos deverão ser propostas no foro da Comarca de Quatá-SP.

**MARCELO DE SOUZA PÉCCHIO**  
**Prefeito Municipal Contratante**

**(xxxxx) Contratada**

Testemunhas:

---

Nome:  
RG:

---

Nome:  
RG:

**ANEXO LC-01 - TERMO DE CIÊNCIA E DE NOTIFICAÇÃO (CONTRATOS)**  
**(REDAÇÃO DADA PELA RESOLUÇÃO Nº 11/2021)**

CONTRATANTE: \_\_\_\_\_

CONTRATADO: \_\_\_\_\_

CONTRATO Nº (DE ORIGEM): \_\_\_\_\_

OBJETO: \_\_\_\_\_

Pelo presente TERMO, nós, abaixo identificados:

**1. Estamos CIENTES de que:**

- a) o ajuste acima referido, seus aditamentos, bem como o acompanhamento de sua execução contratual, estarão sujeitos a análise e julgamento pelo Tribunal de Contas do Estado de São Paulo, cujo trâmite processual ocorrerá pelo sistema eletrônico;
- b) poderemos ter acesso ao processo, tendo vista e extraíndo cópias das manifestações de interesse, Despachos e Decisões, mediante regular cadastramento no Sistema de Processo Eletrônico, em consonância com o estabelecido na Resolução nº 01/2011 do TCESP;
- c) além de disponíveis no processo eletrônico, todos os Despachos e Decisões que vierem a ser tomados, relativamente ao aludido processo, serão publicados no Diário Oficial do Estado, Caderno do Poder Legislativo, parte do Tribunal de Contas do Estado de São Paulo, em conformidade com o artigo 90 da Lei Complementar nº 709, de 14 de janeiro de 1993, iniciando-se, a partir de então, a contagem dos prazos processuais, conforme regras do Código de Processo Civil;
- d) as informações pessoais dos responsáveis pela contratante e e interessados estão cadastradas no módulo eletrônico do "Cadastro Corporativo TCESP – CadTCESP", nos termos previstos no Artigo 2º das Instruções nº01/2020, conforme "Declaração(ões) de Atualização Cadastral" anexa (s);
- e) é de exclusiva responsabilidade do contratado manter seus dados sempre atualizados.

**2. Damo-nos por NOTIFICADOS para:**



- a) O acompanhamento dos atos do processo até seu julgamento final e consequente publicação;
- b) Se for o caso e de nosso interesse, nos prazos e nas formas legais e regimentais, exercer o direito de defesa, interpor recursos e o que mais couber.

**LOCAL e DATA:** \_\_\_\_\_

**AUTORIDADE MÁXIMA DO ÓRGÃO/ENTIDADE:**

Nome: \_\_\_\_\_

Cargo: \_\_\_\_\_

CPF: \_\_\_\_\_

**RESPONSÁVEIS PELA HOMOLOGAÇÃO DO CERTAME OU RATIFICAÇÃO DA DISPENSA/INEXIGIBILIDADE DE LICITAÇÃO:**

Nome: \_\_\_\_\_

Cargo: \_\_\_\_\_

CPF: \_\_\_\_\_

Assinatura: \_\_\_\_\_

**RESPONSÁVEIS QUE ASSINARAM O AJUSTE:**

**Pelo contratante:**

Nome: \_\_\_\_\_

Cargo: \_\_\_\_\_

CPF: \_\_\_\_\_

Assinatura: \_\_\_\_\_

**Pela contratada:**

Nome: \_\_\_\_\_

Cargo: \_\_\_\_\_

CPF: \_\_\_\_\_

Assinatura: \_\_\_\_\_

**ORDENADOR DE DESPESAS DA CONTRATANTE:**

Nome: \_\_\_\_\_

Cargo: \_\_\_\_\_

CPF: \_\_\_\_\_

Assinatura: \_\_\_\_\_

**GESTOR(ES) DO CONTRATO:**

Nome: \_\_\_\_\_

Cargo: \_\_\_\_\_

CPF: \_\_\_\_\_

Assinatura: \_\_\_\_\_

---

**DEMAIS RESPONSÁVEIS (\*):**

Tipo de ato sob sua responsabilidade: \_\_\_\_\_

Nome: \_\_\_\_\_

Cargo: \_\_\_\_\_

CPF: \_\_\_\_\_

Assinatura: \_\_\_\_\_

---

(\*) - O Termo de Ciência e Notificação e/ou Cadastro do(s) Responsável(is) deve identificar as pessoas físicas que tenham concorrido para a prática do ato jurídico, na condição de ordenador da despesa; de partes contratantes; de responsáveis por ações de acompanhamento, monitoramento e avaliação; de responsáveis por processos licitatórios; de responsáveis por prestações de contas; de responsáveis com atribuições previstas em atos legais ou administrativos e de interessados relacionados a processos de competência deste Tribunal. Na hipótese de prestações de contas, caso o signatário do parecer conclusivo seja distinto daqueles já arrolados como subscritores do Termo de Ciência e Notificação, será ele objeto de notificação específica. *(inciso acrescido pela Resolução nº 11/2021)*